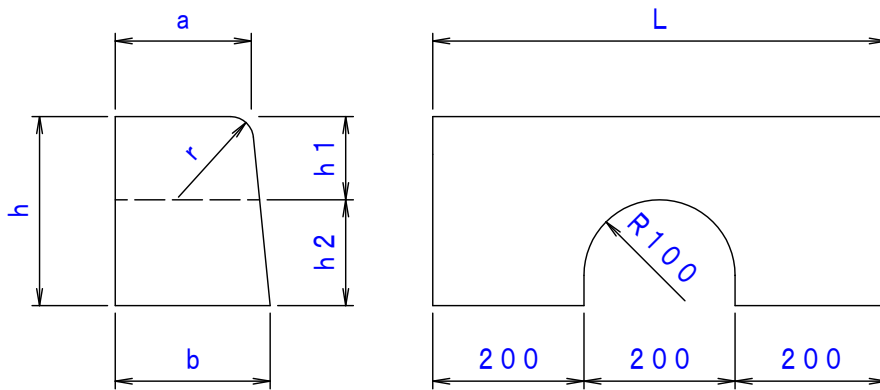


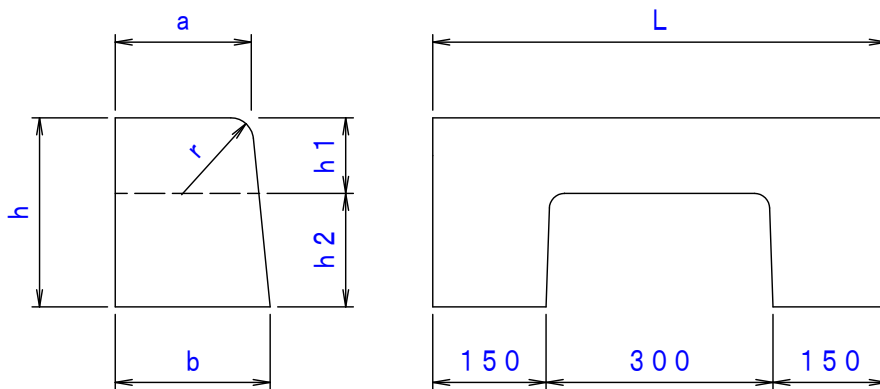
## 片面歩車道境界ブロック 水抜部

### 丸水抜



呼び名	寸 法 (mm)							重量 (Kg)
	A	b	h	h1	h2	r	L	
A	150	170	200	70	130	20	600	37
B	180	205	250	110	140	30	600	56
C	180	210	300	120	180	30	600	73

### 角水抜



呼び名	寸 法 (mm)							重量 (Kg)
	A	b	h	h1	h2	r	L	
A	150	170	200	80	120	20	600	31
B	180	205	250	100	150	30	600	51
C	180	210	300	100	200	30	600	61

\*角水抜部は補強鉄筋入り

株式会社飯塚セメント工業所