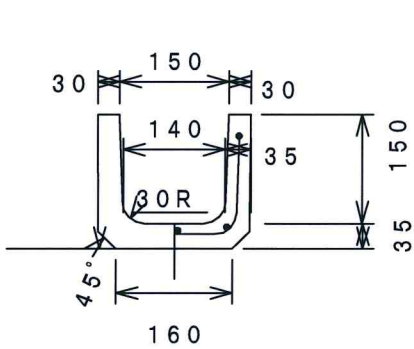
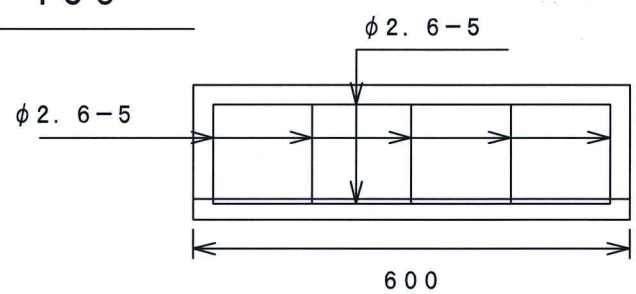


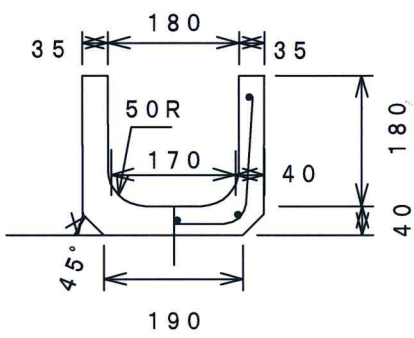
路面排水溝類 上ぶた式U形側溝 (1種) J I S A 5 3 7 2



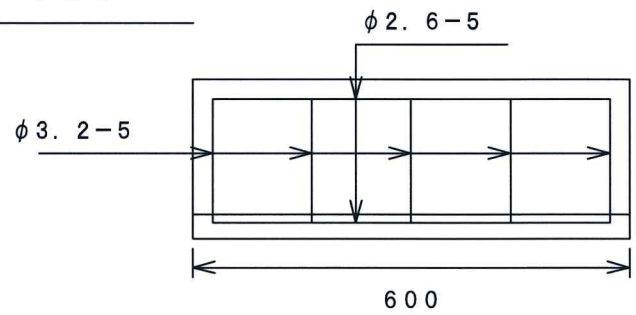
150



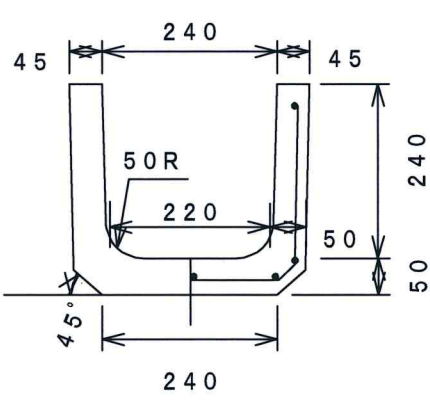
重量 24Kg



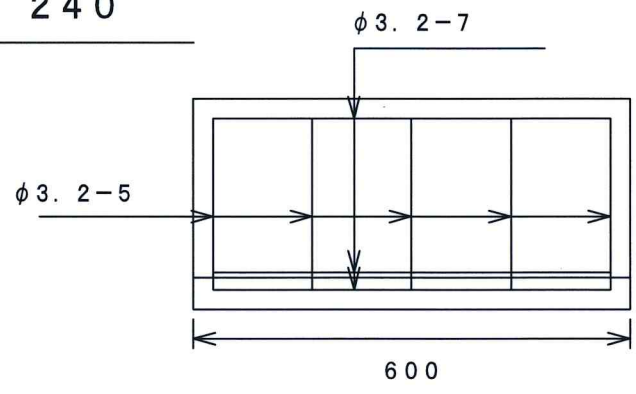
180



重量 34Kg



240



重量 55Kg

株式会社飯塚セメント工業所