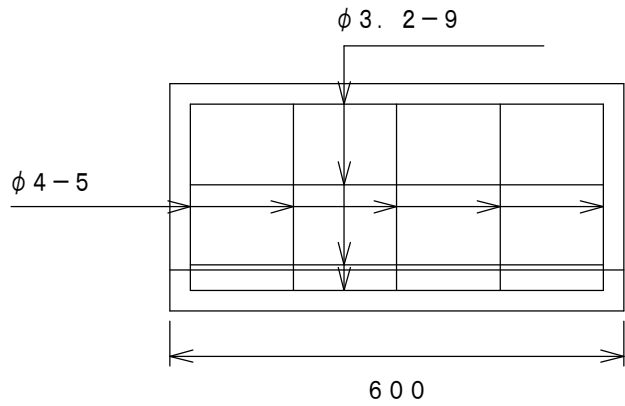
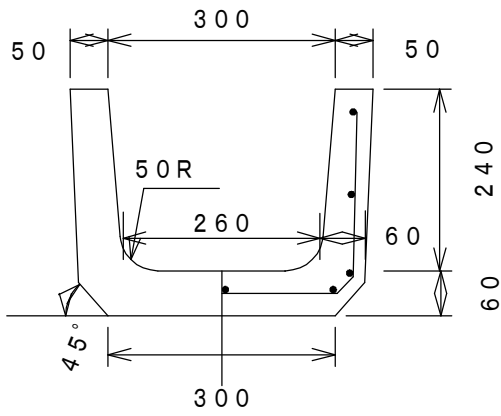


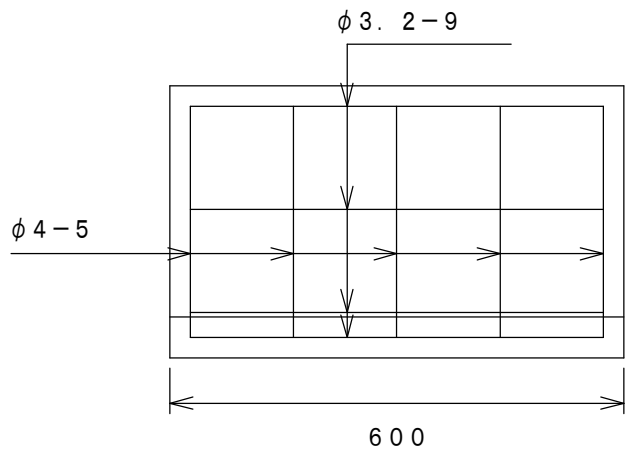
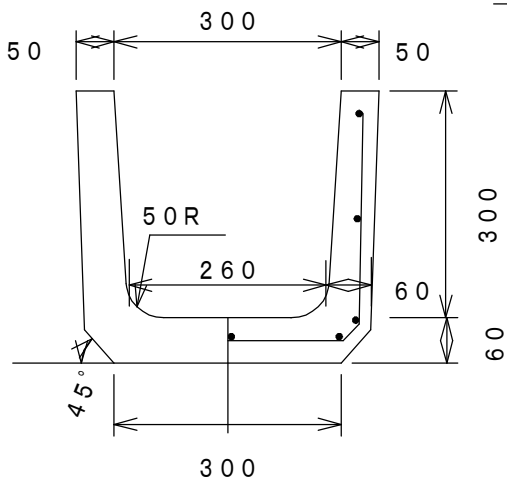
路面排水溝類 上ぶた式U形側溝（1種） J I S A 5 3 7 2

300A



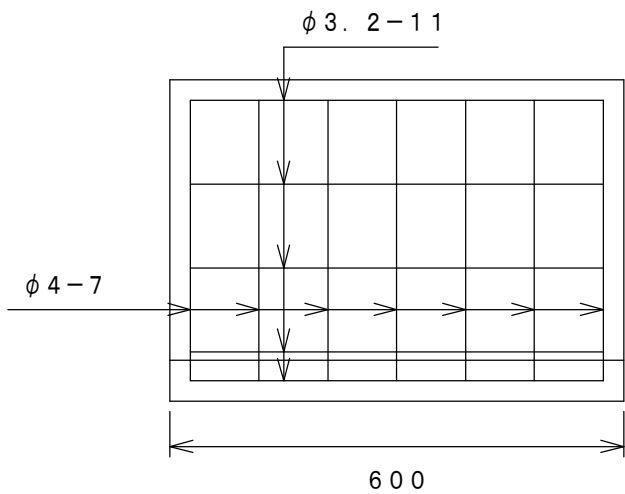
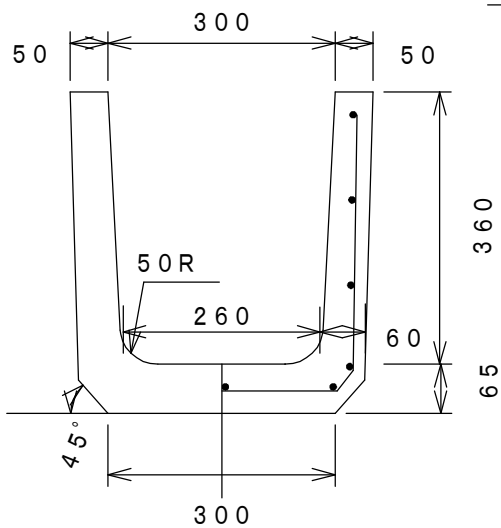
重量 70Kg

300B



重量 79Kg

300C



重量 92Kg