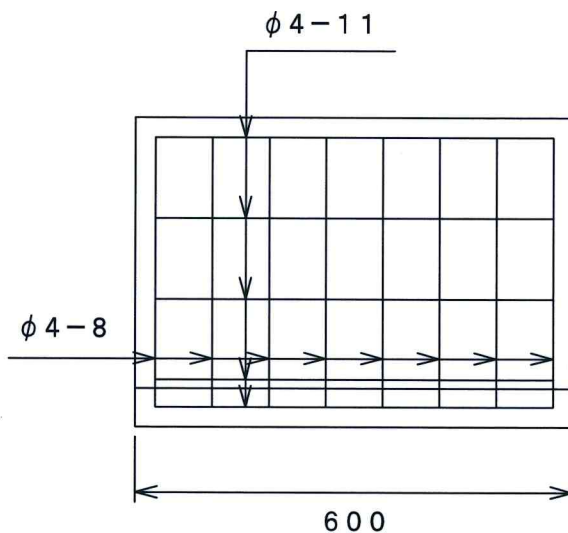
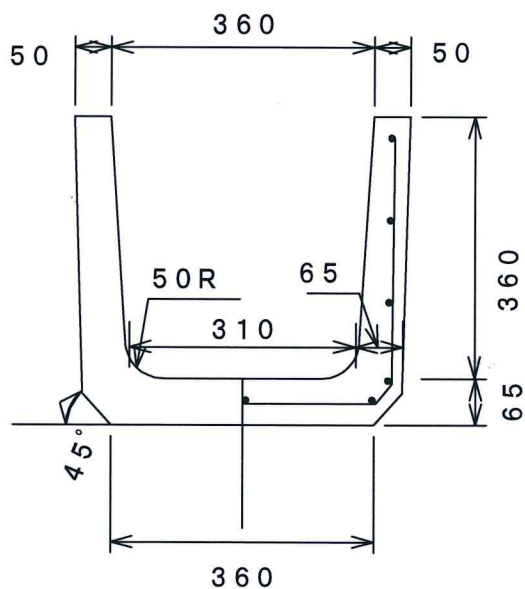


路面排水溝類 上ぶた式U形側溝（1種） J I S A 5 3 7 2

360B



重量 100Kg

株式会社飯塚セメント工業所