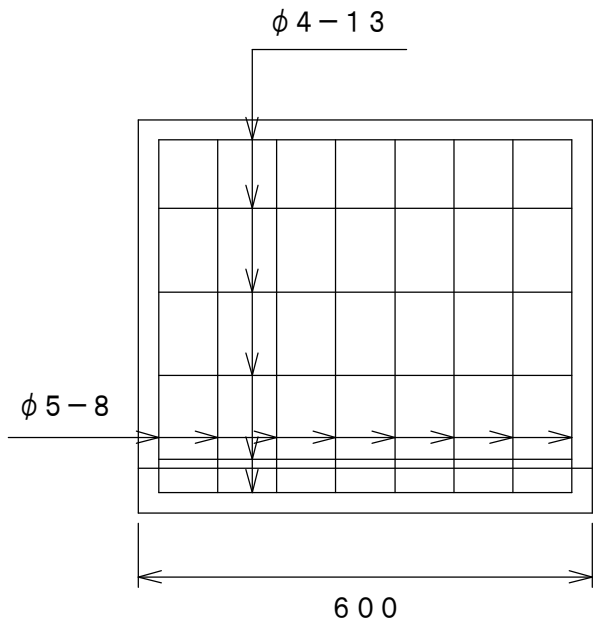
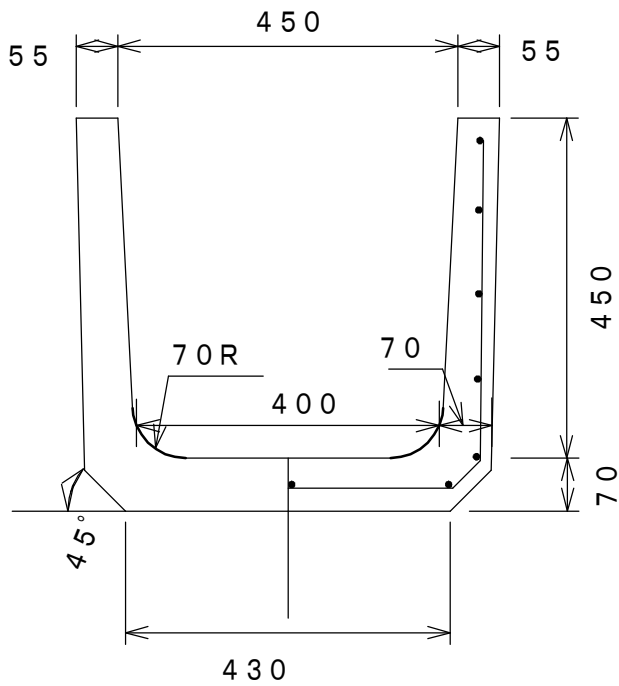


路面排水溝類 上ぶた式U形側溝（1種） J I S A 5 3 7 2

450



重量 134Kg