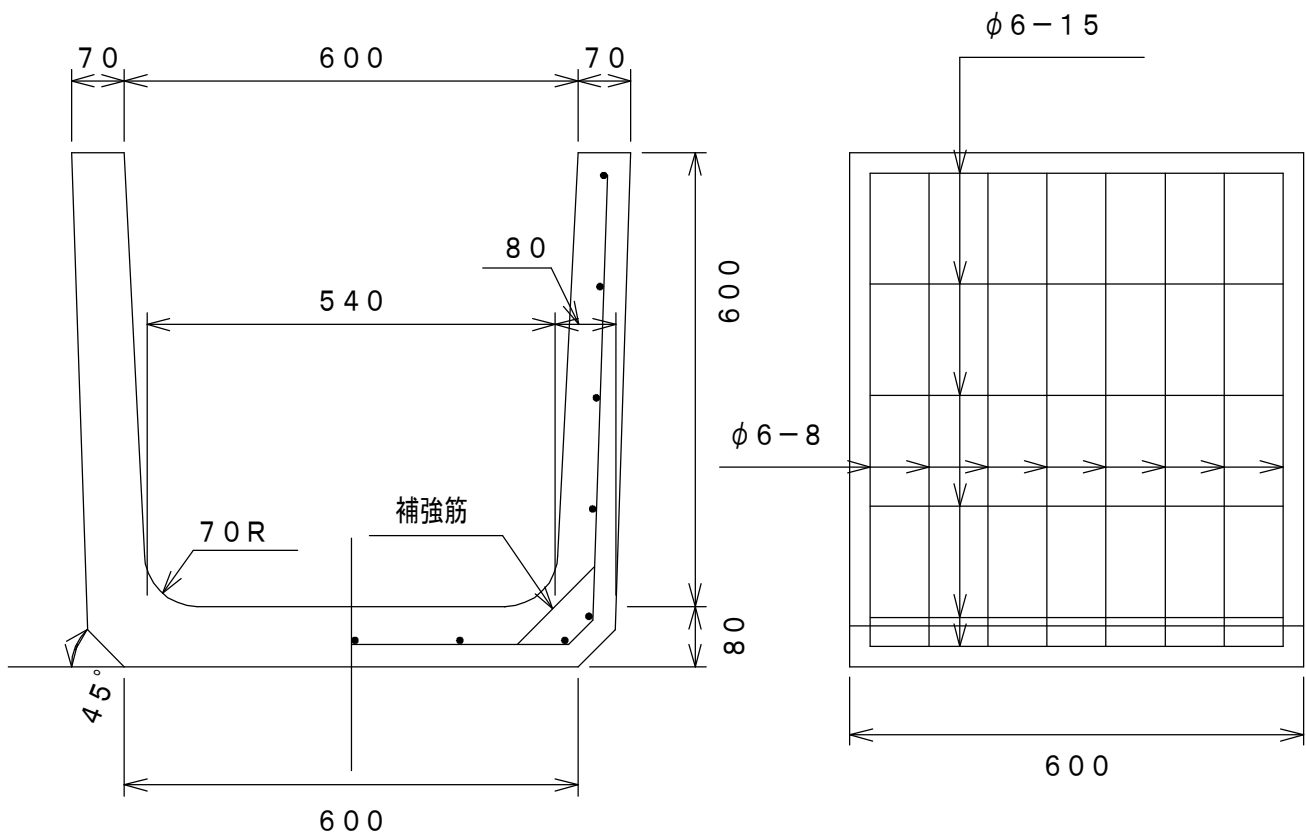


路面排水溝類 上ぶた式U形側溝（1種） J I S A 5 3 7 2

600



注：補強筋は径6.0^{mm}

重量 209Kg

株式会社飯塚セメント工業所