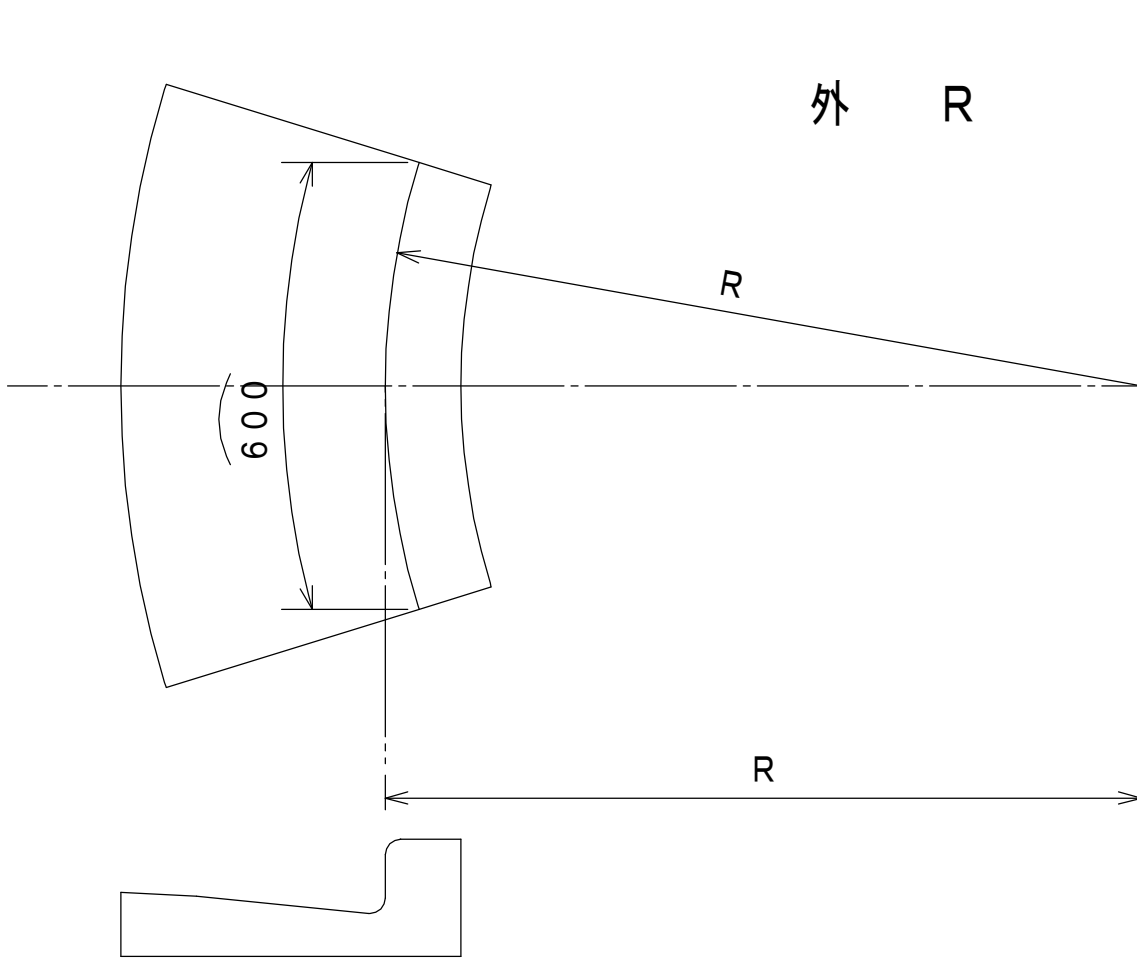


鉄筋コンクリートL形 JIS A 5372



種類 R	L250B	L250B 平	L300	L300 平	1/4円 (90°)		1/2円 (180°)	
	重量 (Kg)	重量 (Kg)	重量 (Kg)	重量 (Kg)	曲線長 (m)	使用本数	曲線長 (m)	使用本数
外R 2R	60	52	66	60	3.140	5.2	6.280	10.5
外R 3R	60	52	66	60	4.710	7.9	9.420	15.7
外R 5R	60	52	66	60	9.420	13.1	15.700	26.2
外R 7R	60	52	66	60	10.990	18.3	21.980	36.7