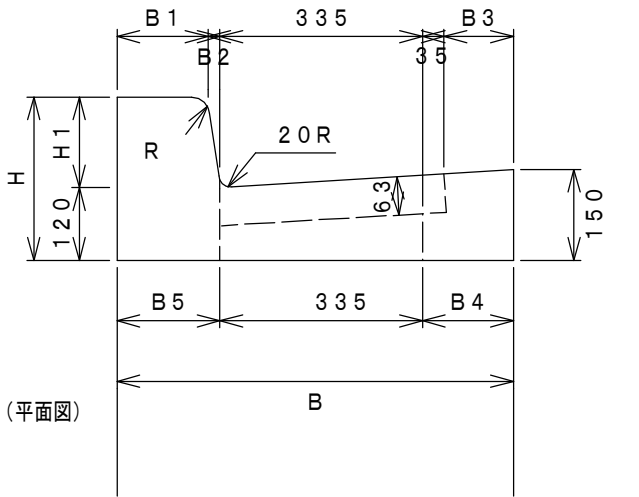
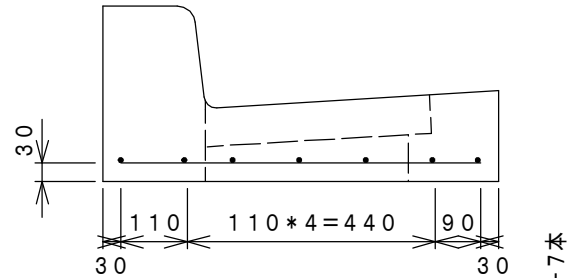


L形集水枱縁塊 (旧建設省型)

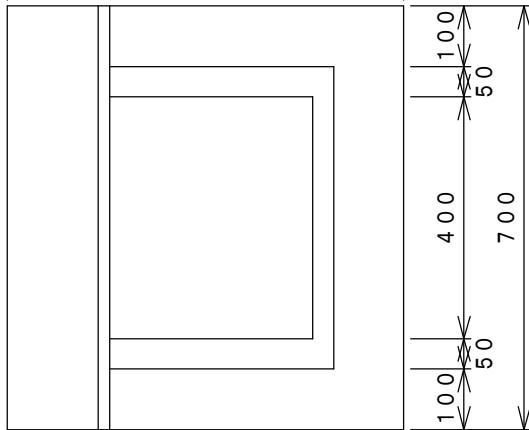
(断面図)



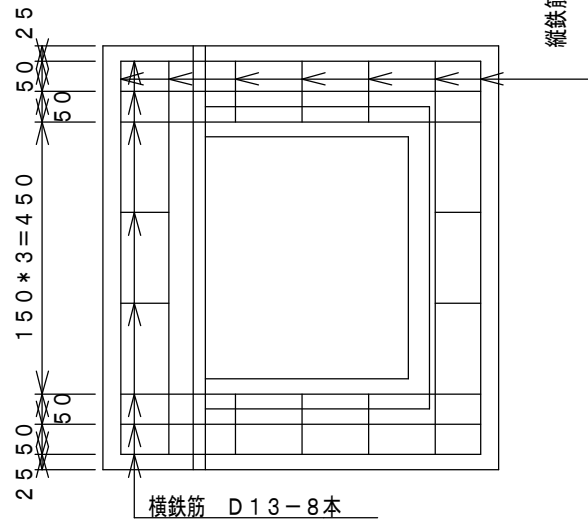
(断面図)



(平面図)



(平面図)



呼び名	寸法表 (mm)									重量 (Kg)
	B	B1	B2	B3	B4	B5	H1	H	R	
1型	650	150	15	115	150	165	150	270	20	137
1型 (平H20)	650	163	2	115	150	165	20	140	-	105
1型 (平H50)	650	160	5	115	150	165	50	170	-	120
2型	700	180	20	130	165	200	200	320	30	172
2型 (平H20)	700	198	2	130	165	200	20	140	-	114
2型 (平H50)	700	195	5	130	165	200	50	170	-	124
許容差 (mm以内)	±2	±2	-	-	-	-	±2	±2	-	