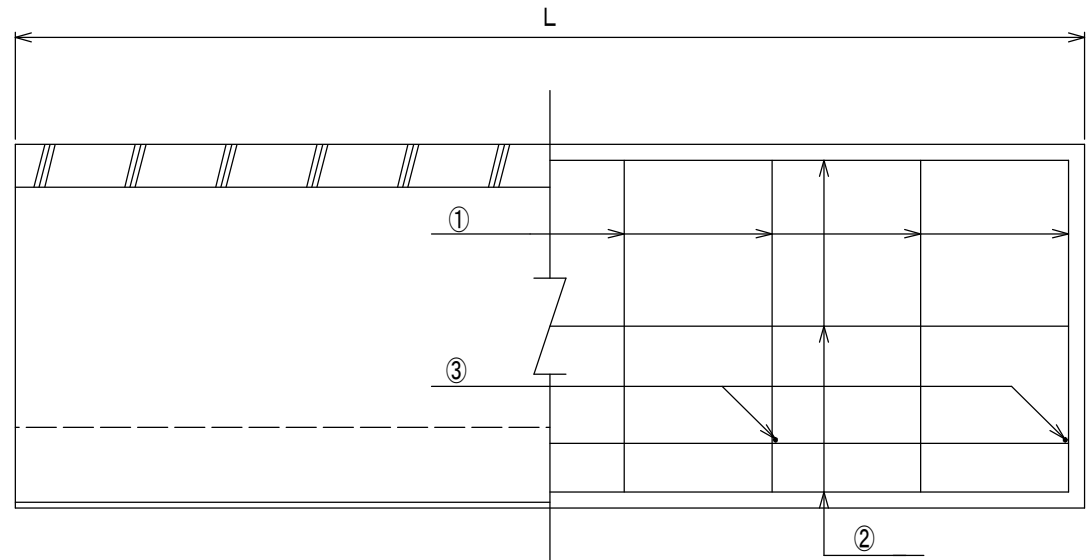
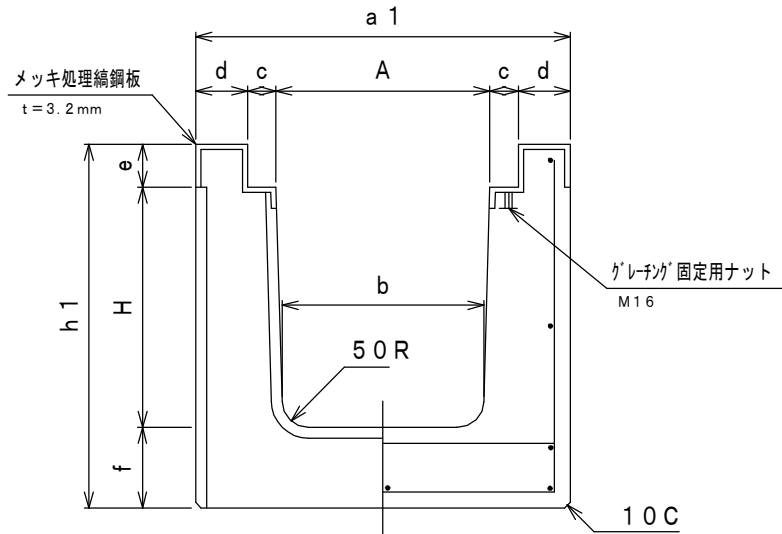


鋼板巻ロングU SSグレーチングボルト固定型 (T-25) 300×300~900



呼び名	寸法 (mm)										配筋 (径*本数)			重量 (Kg)
	A	a1	b	c	d	e	f	H	h1	L	①	②	③	
300×300	300	600	285	55	95	65	150	365	580	2000	φ5-10	φ5-9	D10-6	1070
300×400	300	600	280	55	95	65	150	465	680	2000	φ5-10	φ5-9	D10-6	1223
300×500	300	600	275	55	95	65	150	565	780	2000	φ5-10	φ5-11	D10-6	1379
300×600	300	600	270	55	95	65	150	665	880	2000	φ6-10	φ5-11	D10-6	1553
300×700	300	600	265	55	95	65	150	765	980	2000	φ6-10	φ6-11	D10-6	1716
300×800	300	600	260	55	95	65	150	865	1080	2000	D10-8	φ6-13	D10-8	1881
300×900	300	600	245	55	95	65	150	965	1180	2000	D10-8	φ6-13	D10-8	2048
許容差 (mm以内)	±3	±6	±3	±3	±3	±3	±3	±3	±6	±6				

