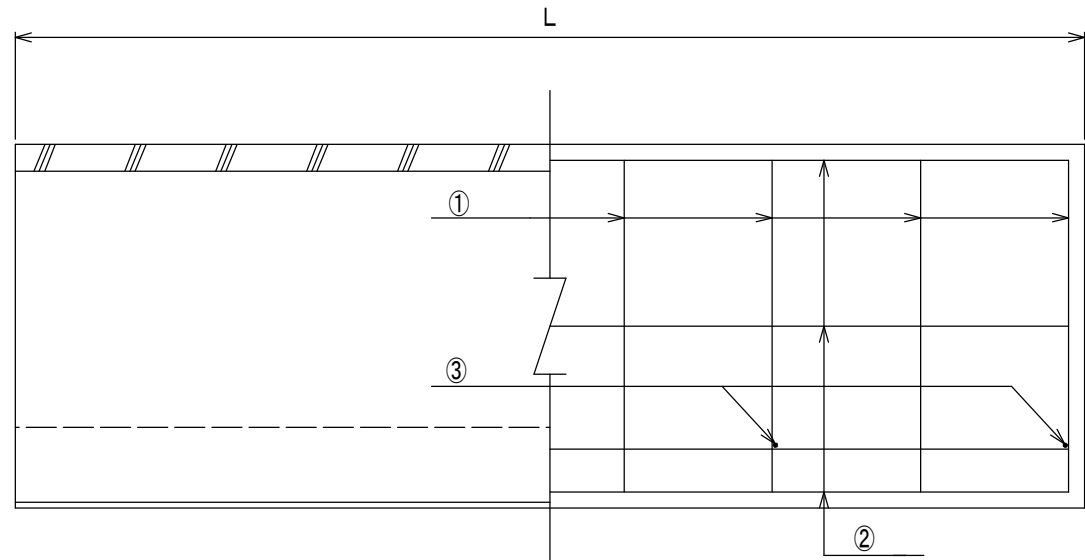
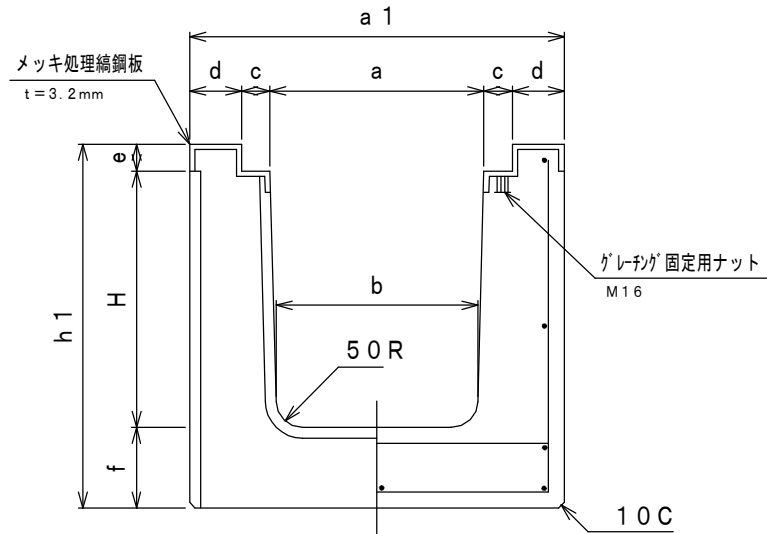


鋼板巻ロングU ダクティルグレーチング付 (T-25) 500×500~1300



呼び名	寸法 (mm)										配筋 (径*本数)			重量 (Kg)
	A	a1	b	c	d	e	f	H	h1	L	①	②	③	
500×500	500	800	475	55	95	50	150	600	800	2000	φ5-10	φ5-12	D10-6	1557
500×600	500	800	470	55	95	50	150	700	900	2000	φ5-10	φ5-12	D10-6	1715
500×700	500	800	465	55	95	50	150	800	1000	2000	φ6-10	φ6-12	D10-6	1895
500×800	500	800	460	55	95	50	150	900	1100	2000	D10-8	φ6-14	D10-8	2060
500×900	500	800	455	55	95	50	150	1000	1200	2000	D10-8	φ6-14	D10-8	2228
500×1000	500	800	450	55	95	50	150	1100	1300	2000	D10-10	φ6-14	D10-10	2399
500×1100	500	800	445	55	95	50	150	1200	1400	2000	D10-10	φ6-16	D10-10	2572
500×1200	500	800	440	55	95	50	150	1300	1500	2000	D10-12	φ6-16	D10-12	2747
500×1300	500	800	435	55	95	50	150	1400	1600	2000	D10-12	φ6-16	D10-12	2925
許容差 (mm以内)	±3	±6	±3	±3	±3	±3	±3	±3	±6	±6				

目地詳細 (mm)

