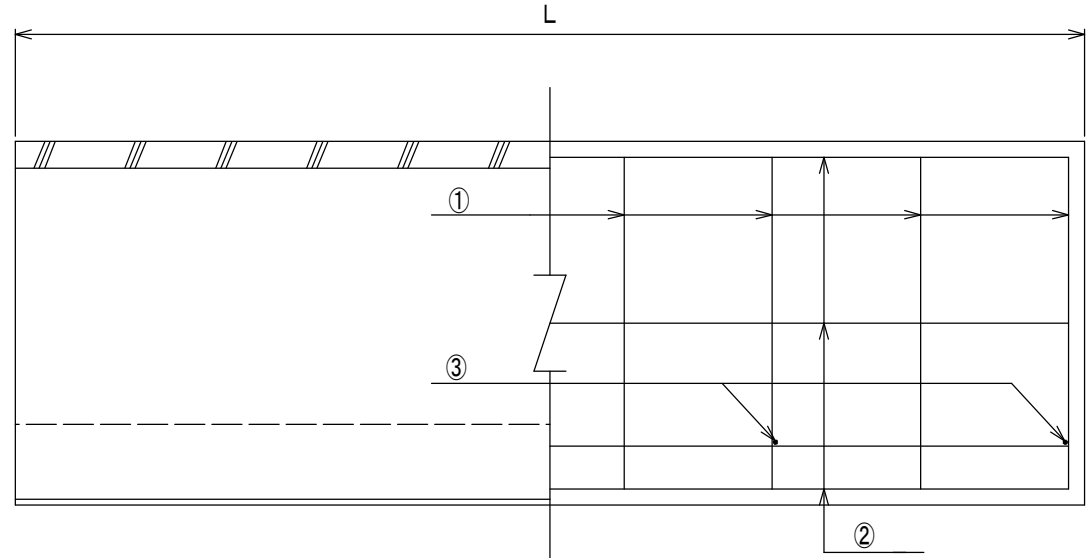
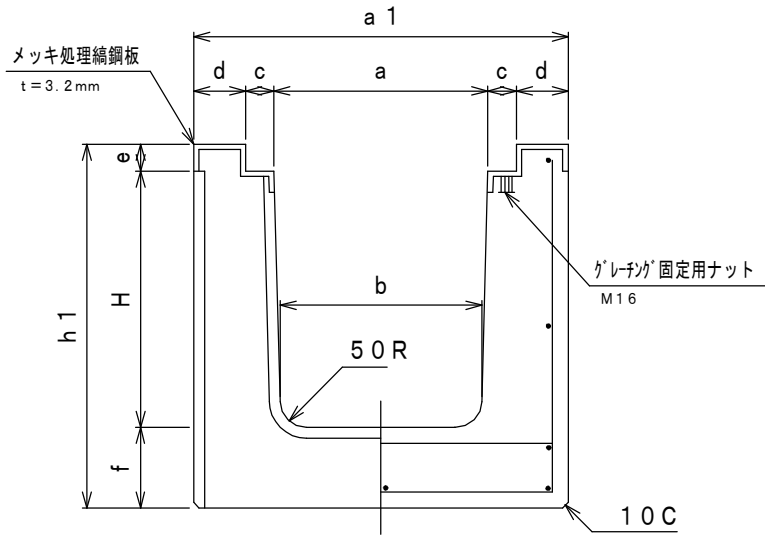


鋼板巻ロングU ダクタイルグレーチング付 (T-25)

600×600~1300



呼び名	寸法 (mm)										配筋 (径*本数)			重量 (Kg)
	A	a1	b	c	d	e	f	H	h1	L	①	②	③	
600×600	600	900	570	55	95	50	150	700	900	2000	φ6-10	φ6-12	D10-6	1787
600×700	600	900	565	55	95	50	150	800	1000	2000	φ6-10	φ6-12	D10-6	1966
600×800	600	900	560	55	95	50	150	900	1100	2000	D10-8	φ6-14	D10-8	2132
600×900	600	900	555	55	95	50	150	1000	1200	2000	D10-8	φ6-14	D10-8	2299
600×1000	600	900	550	55	95	50	150	1100	1300	2000	D10-10	φ6-14	D10-10	2470
600×1100	600	900	545	55	95	50	150	1200	1400	2000	D10-12	φ6-16	D10-10	2643
600×1200	600	900	540	55	95	50	150	1300	1500	2000	D10-12	φ6-16	D10-12	2818
600×1300	600	900	535	55	95	50	150	1400	1600	2000	D10-12	φ6-16	D10-12	2996
許容差 (mm以内)	±3	±6	±3	±3	±3	±3	±3	±3	±6	±6				

目地詳細 (mm)

