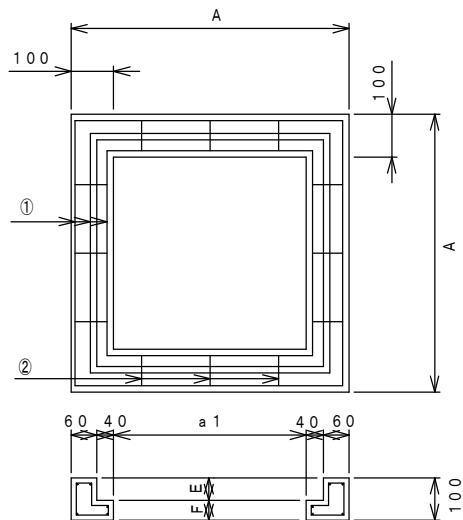


# C D 柵

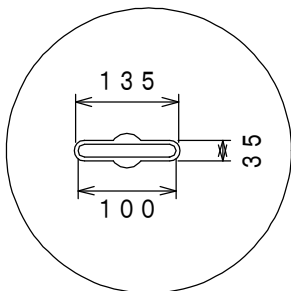
縁塊寸法図



縁塊規格値

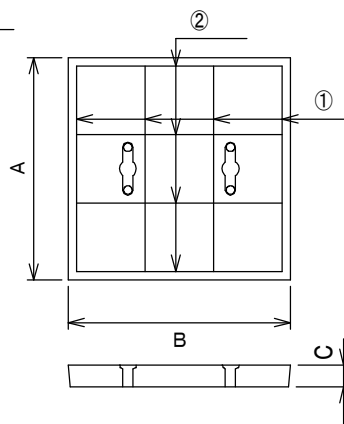
呼び名	寸法 (mm)				配筋		重量 (Kg)
	A	a1	E	F	①	②	
450	650	450	53	47	φ4-5	φ4-8	42
500	700	500	53	47	φ4-5	φ4-8	47
600	800	600	63	37	φ6-5	φ4-12	55

吊り手詳細図

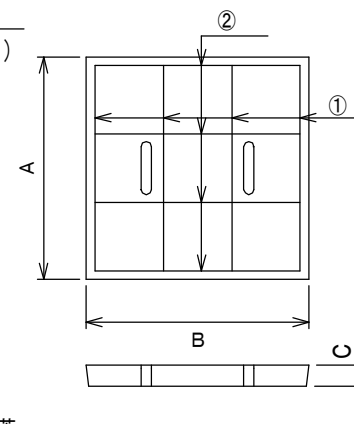


蓋寸法図

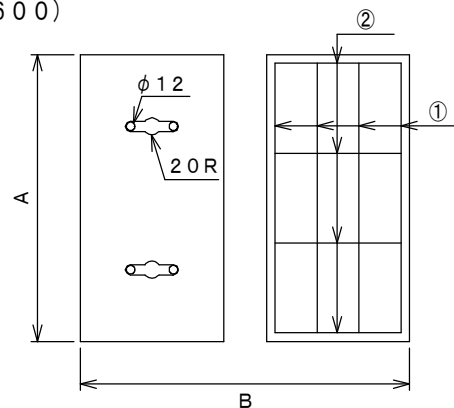
C 型蓋  
(450. 500)



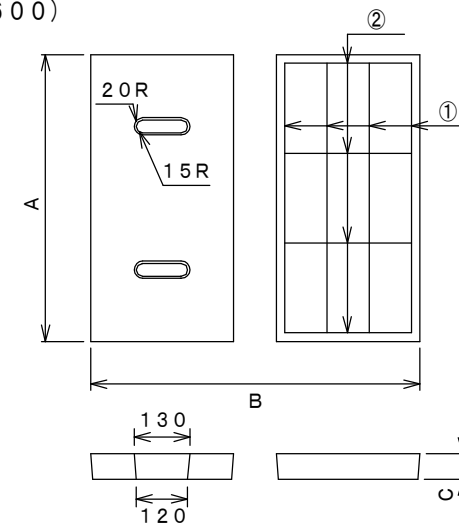
D 型蓋  
(450. 500)



C 型蓋  
(600)



D 型蓋  
(600)

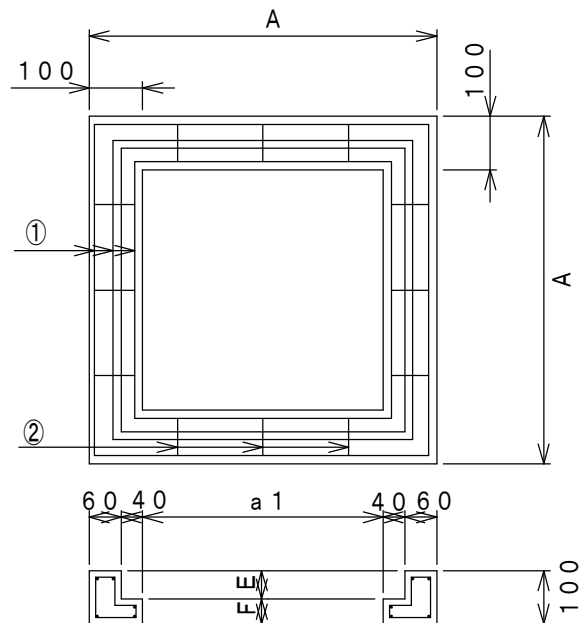


蓋規格値

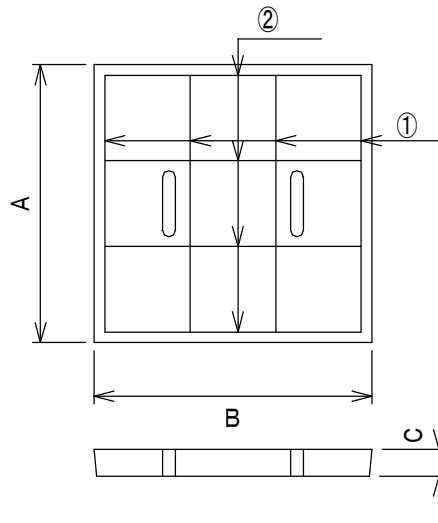
呼び名	寸法 (mm)			配筋		重量 (Kg)
	A	B	C	①	②	
450	520	520	50	φ6-4	φ4-4	33
500	570	570	50	φ6-4	φ4-4	38
600	670	670	60	φ6-4	φ6-4	63

C D 枈

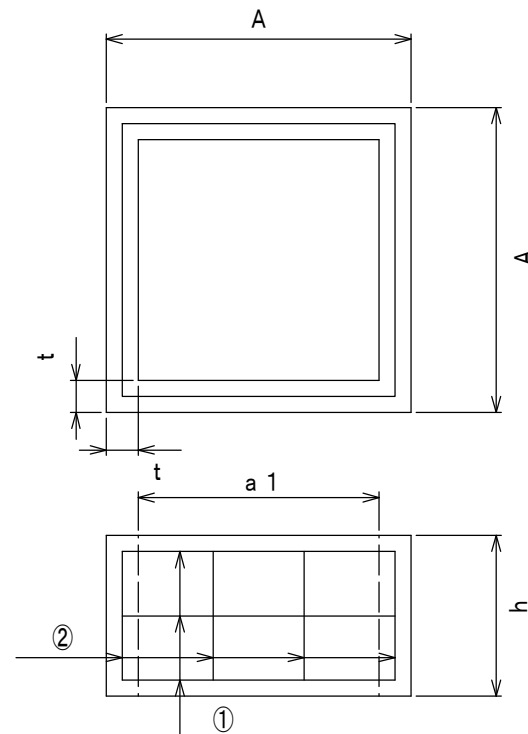
縁塊寸法図



蓋寸法図



側塊寸法図



縁塊規格値

呼び名	寸法 (mm)				配筋		重量 (Kg)
	A	a1	E	F	①	②	
300	500	300	53	47	φ3. 2-5	φ3. 2-8	32
360	560	360	53	47	φ4-5	φ4-8	38
450	650	450	63	37	φ4-5	φ4-8	42

蓋規格値

呼び名	寸法 (mm)			配筋		重量 (Kg)
	A	B	C	①	②	
300	370	370	50	φ6-4	φ6-4	17
360	430	430	50	φ6-4	φ6-4	24
450	520	520	60	φ6-4	φ6-4	33

側塊規格値

呼び名	寸法 (mm)				配筋		重量 (Kg)
	A	a1	t	h	①	②	
300	400	300	50	150	φ3. 2-2	φ3. 2-9	26
	400	300	50	300	φ3. 2-3	φ3. 2-9	50
360	460	360	50	150	φ4-2	φ4-9	30
	460	360	50	300	φ4-3	φ4-9	60
450	570	450	60	150	φ4-2	φ4-13	47
	570	450	60	300	φ4-3	φ4-13	94