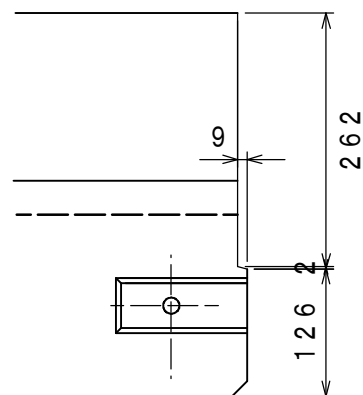
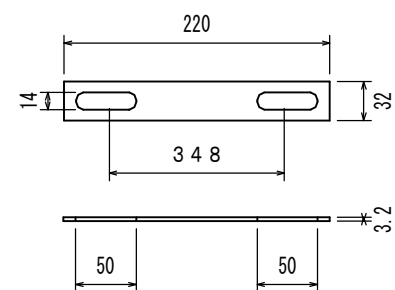


目地部詳細図



連結部プレート



接続用プレート2枚
M12ボルト4本
(くび下25)
同ワッシャー4枚

●寸法許容差

全長・全幅・全高・底版厚以外 ±3mm
全長・全幅・全高・底版厚 ±5mm

●外観

製品は、使用上有害な傷・ひび割れ・欠け
そりなどの欠点があってはならない。

名称	L型エプロン C型		
寸法	700 (B) × 380/210 (H) × 2000 (L)		
コード	I-1007	参考重量	824Kg
番号	420181	縮尺	1/12

株式会社飯塚セメント工業所