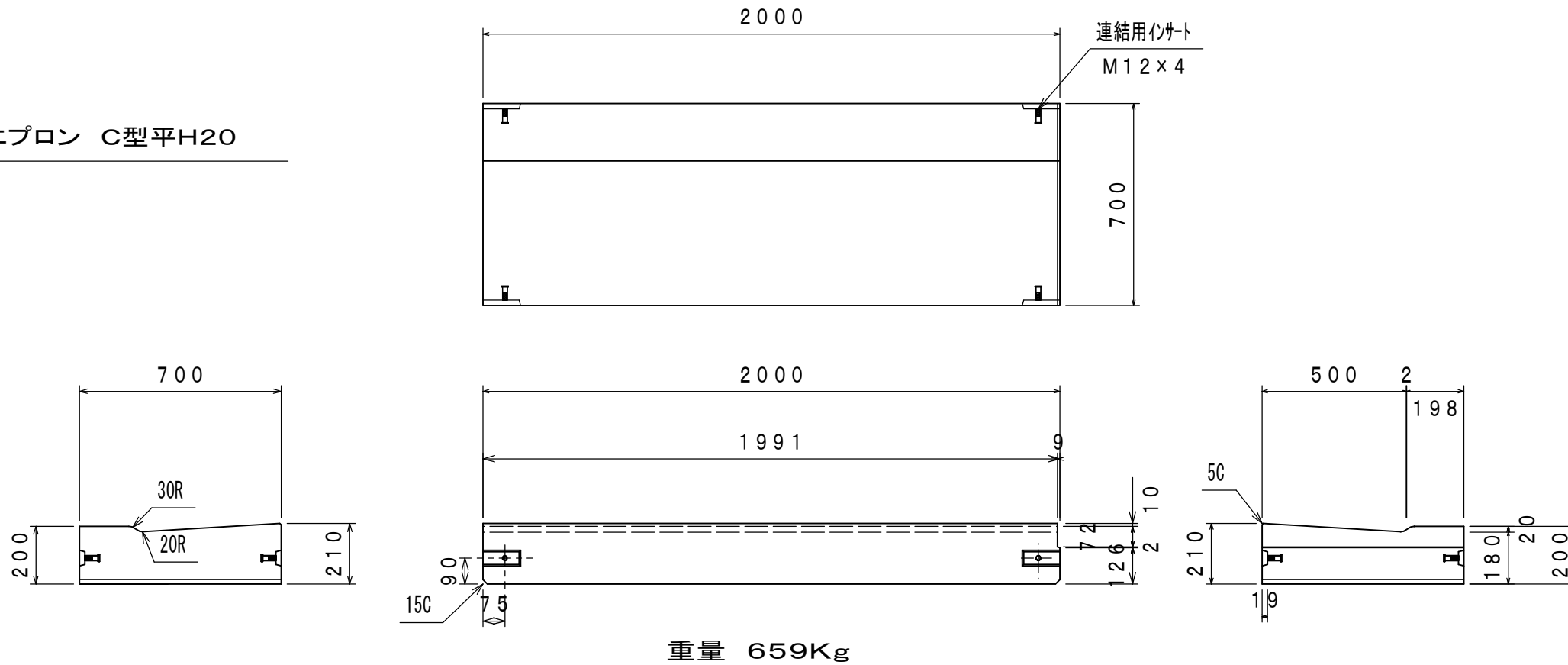
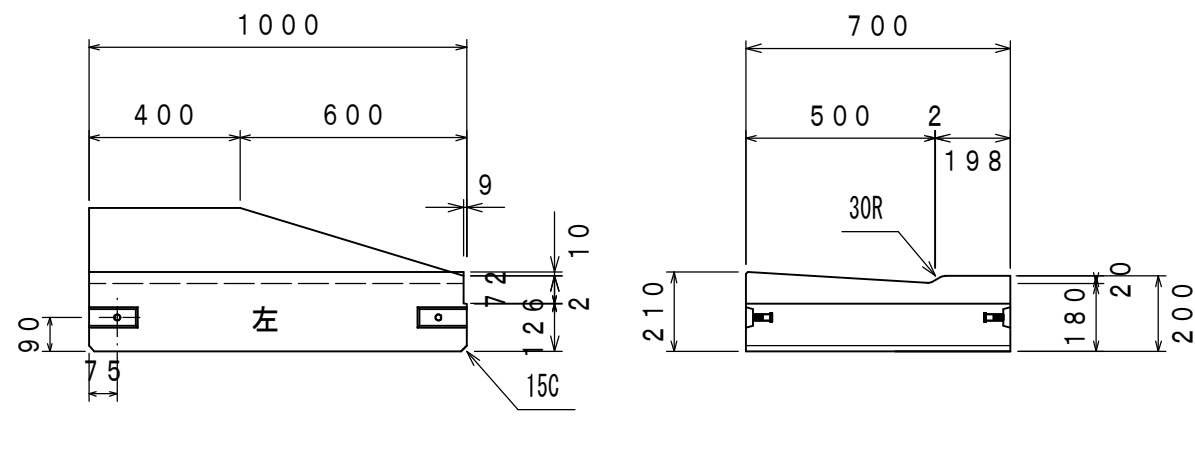


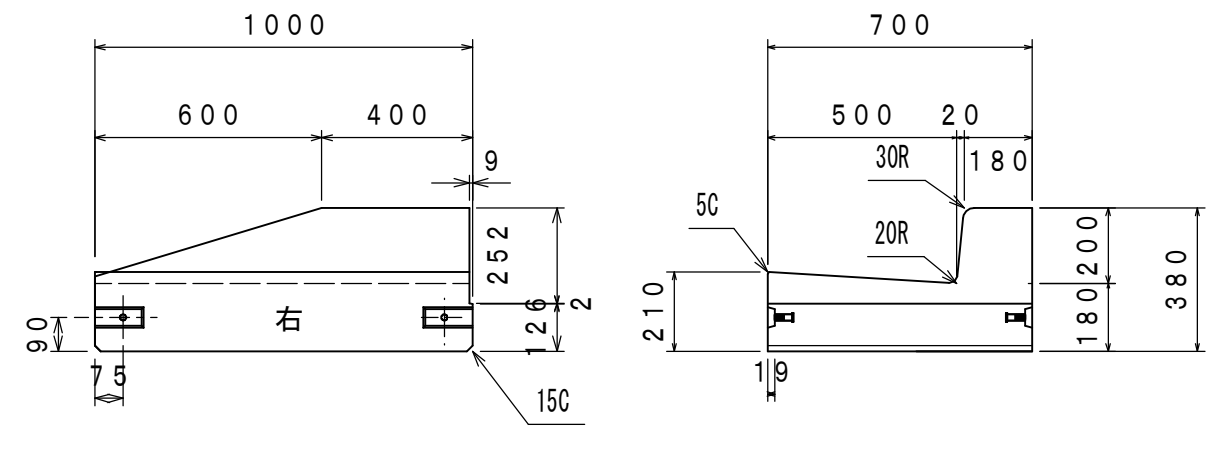
L型エプロン C型平H20



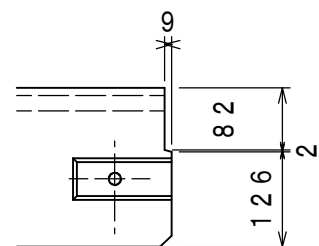
L型エプロン C型斜H20左



L型エプロン C型斜H20右



目地部詳細図



- 寸法許容差
全長・全幅・全高・底版厚以外 ±3mm
全長・全幅・全高・底版厚 ±5mm

- 外 観
製品は、使用上有害な傷・ひび割れ・欠け
そりなどの欠点があってはならない。

名称	L型エプロン C型 平H20 斜H20		
寸法	700 (B) × 200/210 (H)		
コード	I-1007	参考重量	—————
番号	529002	縮 尺	1/12
株式会社飯塚セメント工業所			