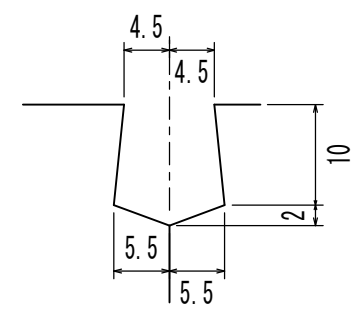
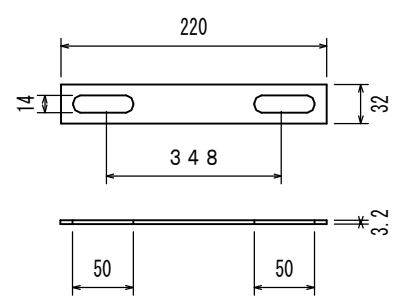


目地部詳細図



連結部プレート



接続用プレート2枚  
M12ボルト4本  
(くび下25)  
同ワッシャー4枚

- 寸法許容差  
全長・全幅・全高・底版厚以外 ±3mm  
全長・全幅・全高・底版厚 ±5mm
- 外 観  
製品は、使用上有害な傷・ひび割れ・欠け  
そりなどの欠点があってはならない。

名称	L型エプロン C型 (両R)		
寸法	700 (B) x 380/210 (H) x 2000 (L)		
コード	I-1007	参考重量	824Kg
番号	420181	縮尺	1/12

株式会社飯塚セメント工業所