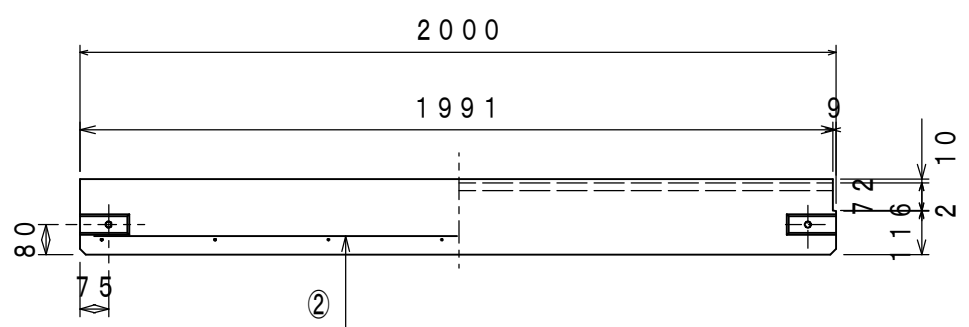
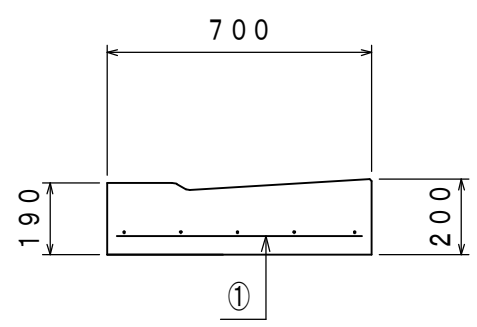
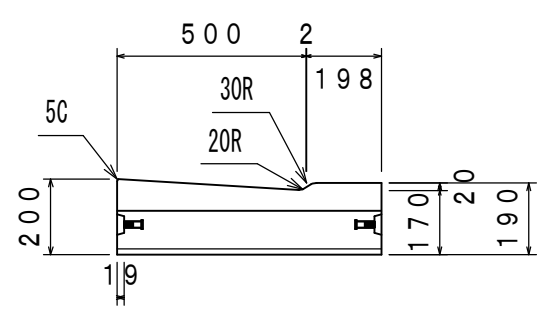


L型街渠 II型 平H20

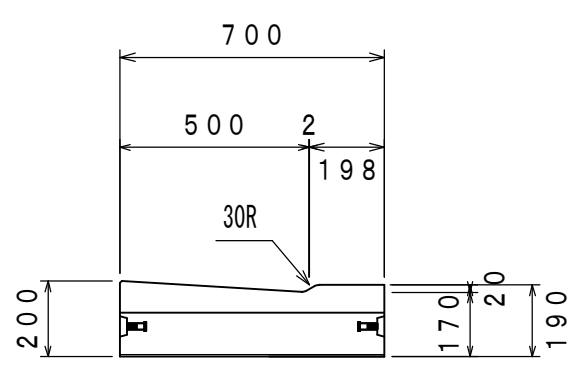
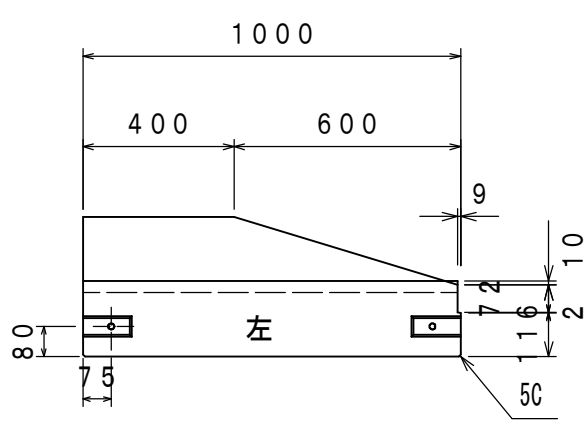


重量 630Kg

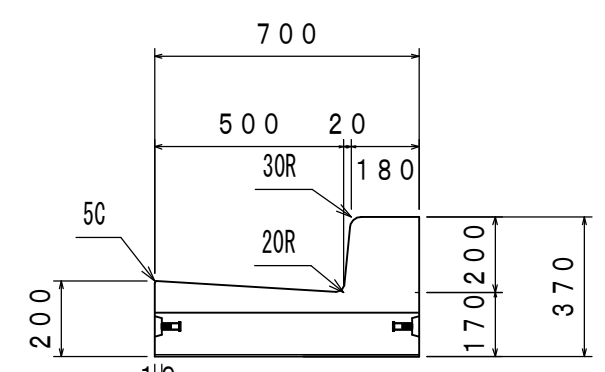
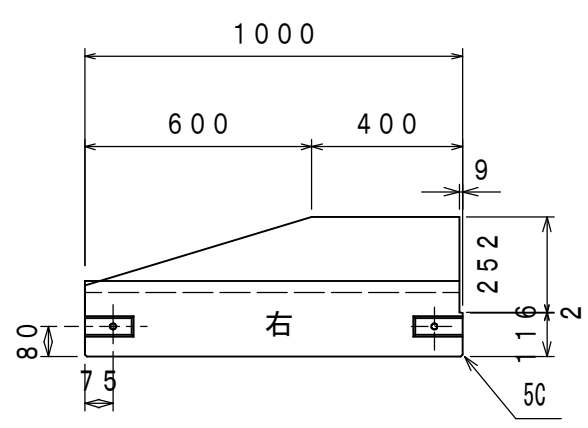


L型街渠 II型 斜H20左

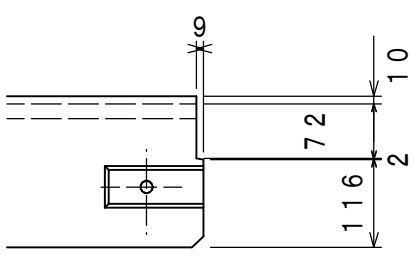
L型街渠 II型 斜H20右



重量 372Kg



目地部詳細図



- 寸法許容差
 - 全長・全幅・全高・底版厚以外 ±3mm
 - 全長・全幅・全高・底版厚 ±5mm

- 外 観
 - 製品は、使用上有害な傷・ひび割れ・欠けそりなどの欠点があつてはならない。

名称	L型街渠 II型 平H20 斜H20		
寸法	700 (B) x 190/200 (H)		
コード	I-1007	参考重量	—————
番号	303091	縮 尺	1/12
株式会社飯塚セメント工業所			