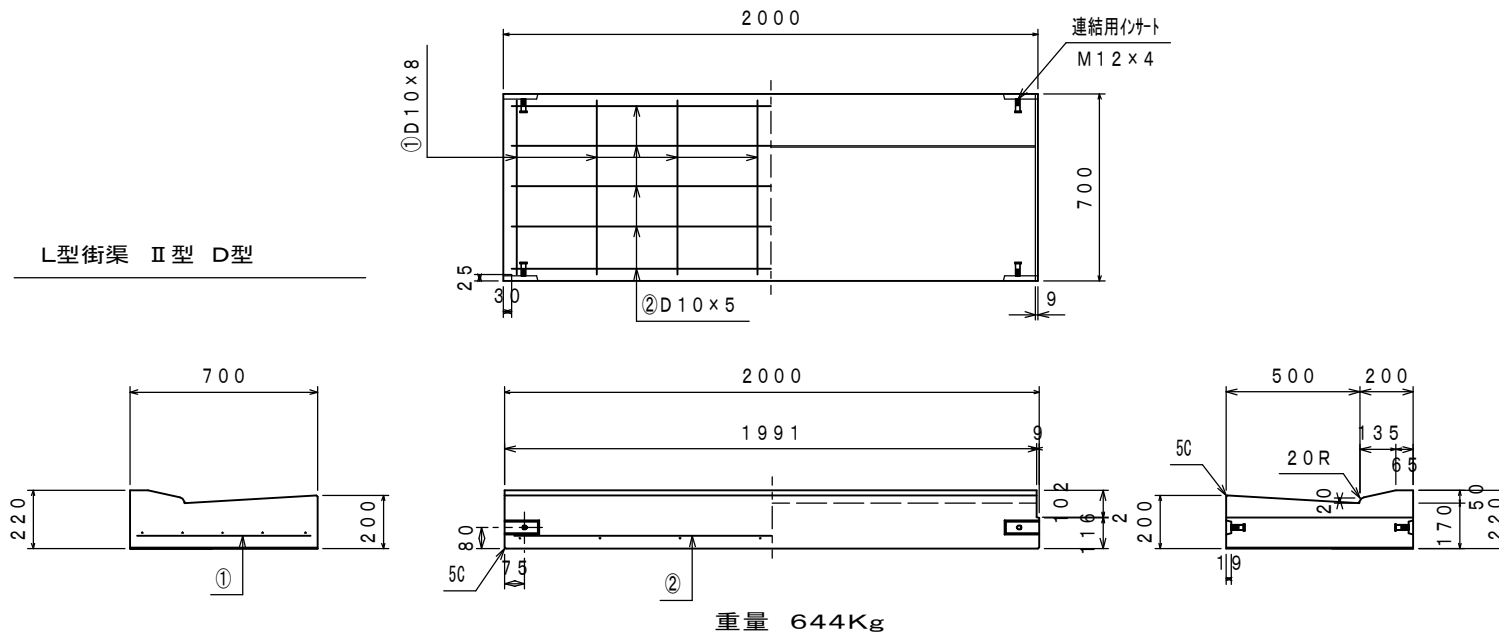


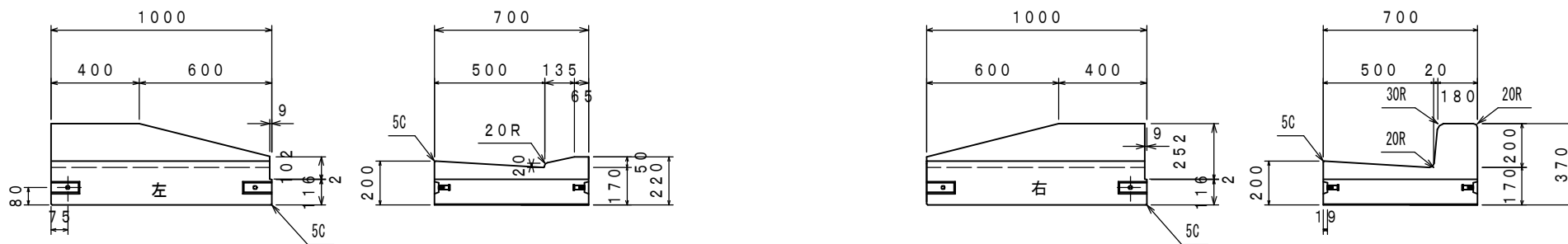
L型街渠 II型 D型



重量 644Kg

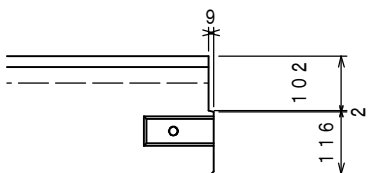
L型街渠 II型(両R) D型斜左

L型街渠 II型(両R) D型斜右



重量 374Kg

目地部詳細図



●寸法許容差

全長・全幅・全高・底版厚以外 ±3mm
全長・全幅・全高・底版厚 ±5mm

●外観

製品は、使用上有害な傷・ひび割れ・欠け
そりなどの欠点があってはならない。

名称	L型街渠II型(両R) D型・D型斜		
寸法	700(B)×220/200(H)		
コード	I-1007	参考重量	_____
番号	420181	縮尺	1/12
株式会社飯塚セメント工業所			