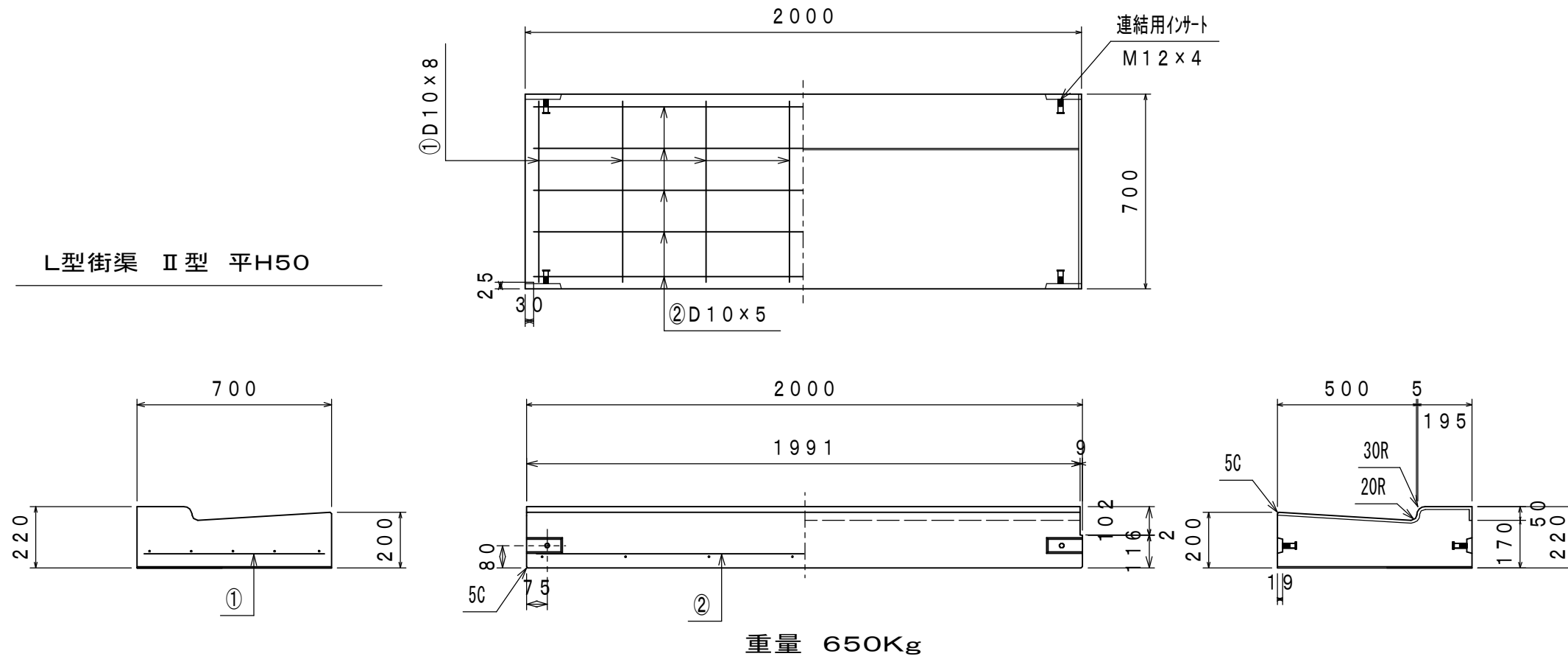
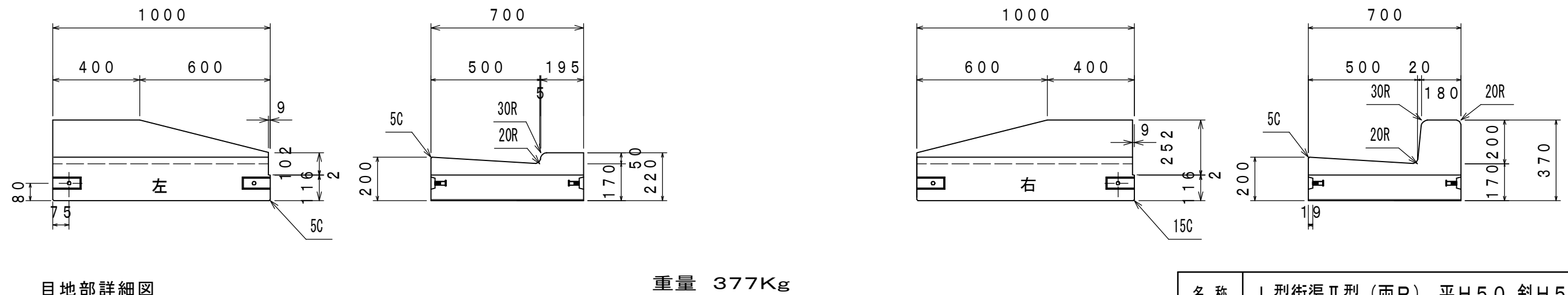


L型街渠 II型 平H50

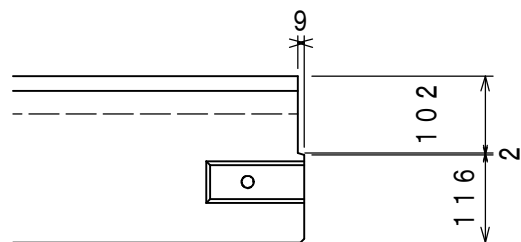


L型街渠 II型(両R) 斜H50左

L型街渠 II型(両R) 斜H50右



目地部詳細図



- 寸法許容差
  - 全長・全幅・全高・底版厚以外 ±3mm
  - 全長・全幅・全高・底版厚 ±5mm

- 外観
  - 製品は、使用上有害な傷・ひび割れ・欠けそりなどの欠点があってはならない。

名称	L型街渠II型(両R) 平H50 斜H50		
寸法	700 (B) x 220/200 (H)		
コード	I-1007	参考重量	—————
番号	420181	縮尺	1/12
株式会社飯塚セメント工業所			