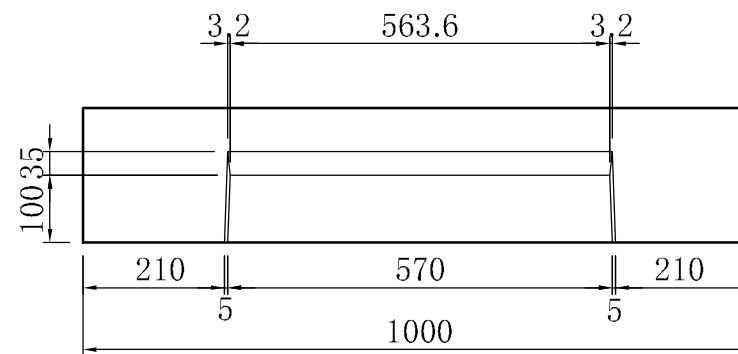
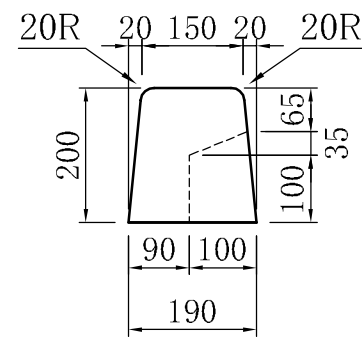


フロンティア側溝
M柵-30用境界ブロック
両面A-JISタイプ
W=634N(65kg)



※無筋コンクリート

認可		寸法 許容差	試験成績表	素材 寸法	図に記載
検図		個数	△	材質	$\sigma_{ck}=30\text{N/mm}^2$
設計		尺度	△	三角法	年月日 H23. 2.26
製図	飯塚	名称	M柵用境界ブロック 製品図		
写図		図番	M柵-RA-30-0-01		