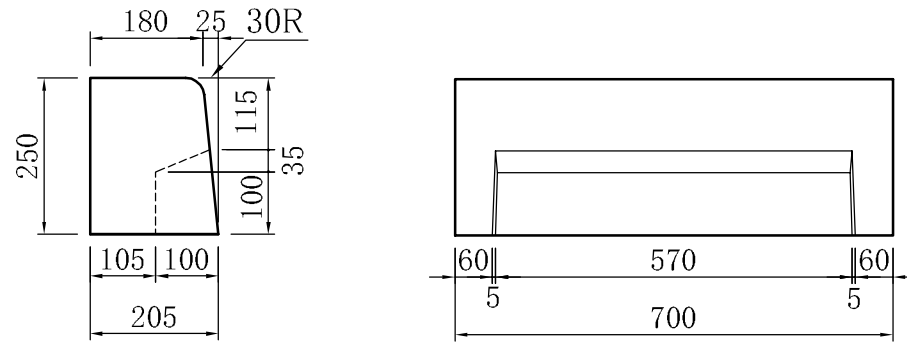


フロンティア側溝
M桝用境界ブロック
片面B-JISタイプ
W=667N(68kg)



※プレキャスト無筋コンクリート