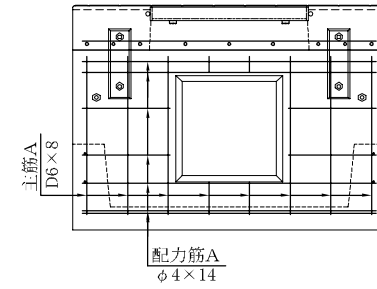
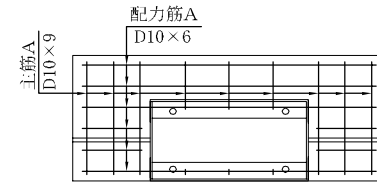
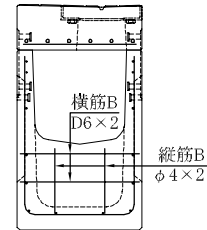
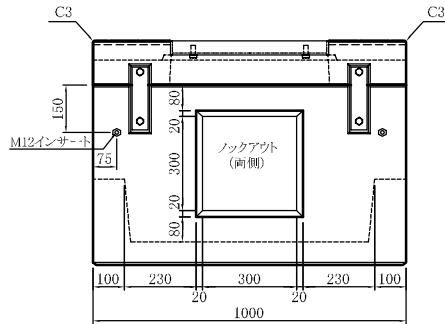
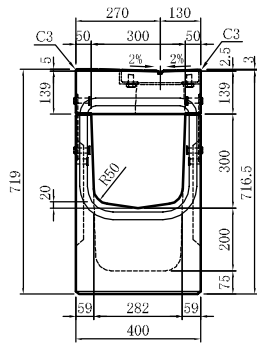
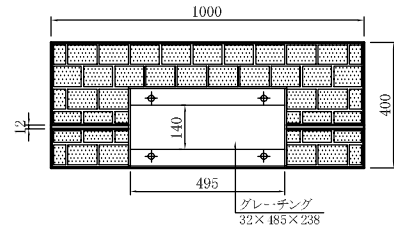


フロンティア側溝 エントランスタイプ E桝-30×30G

T-25縦横断設計

本体: W=2351N(240kg)

縁塊: W=1121N(114kg)

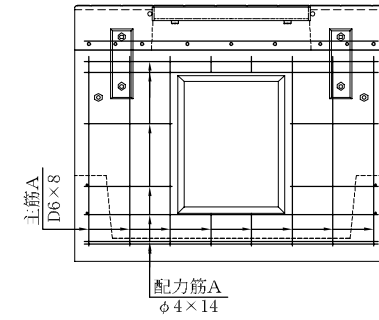
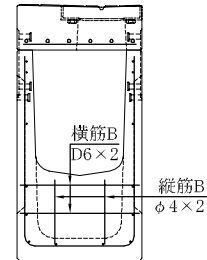
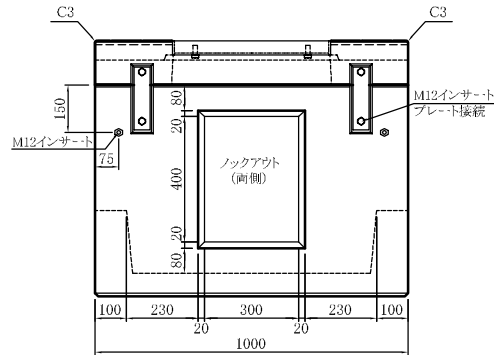
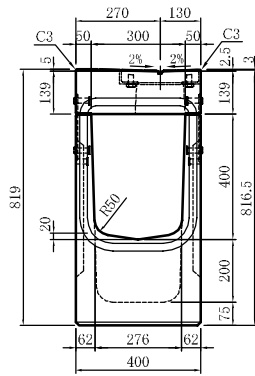
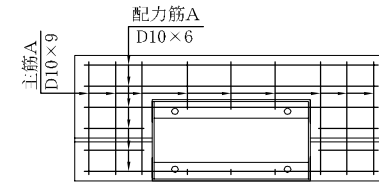
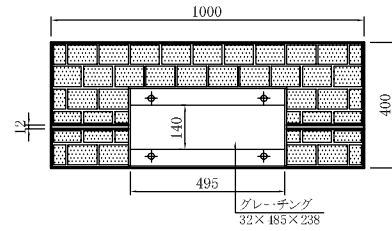


フロンティア側溝 エントランスタイプ E桝-30×40G

T-25縦横断設計

本体: W=2632N(269kg)

縁塊: W=1121N(114kg)

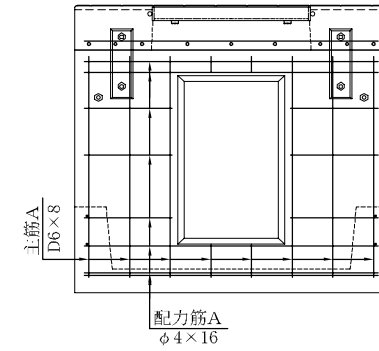
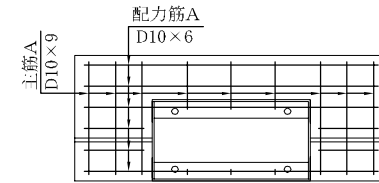
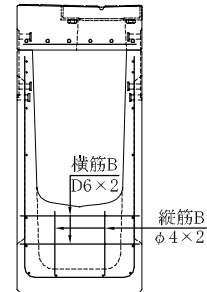
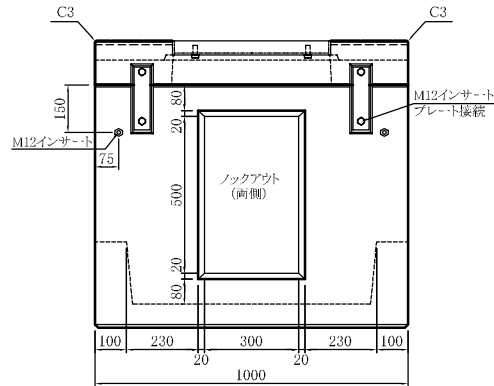
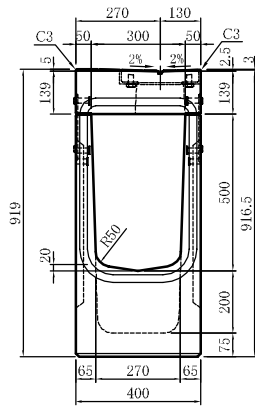
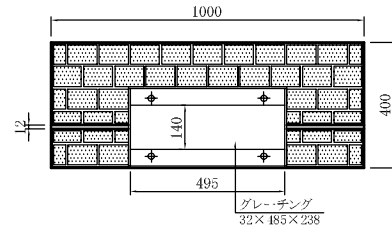


フロンティア側溝 エントランスタイプ E桝-30×50G

T-25縦横断設計

本体: W=2926N(299kg)

縁塊: W=1121N(114kg)

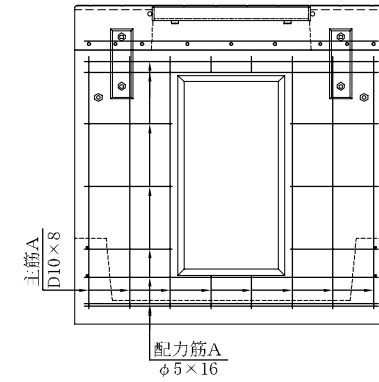
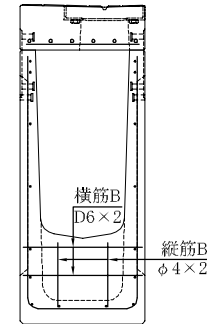
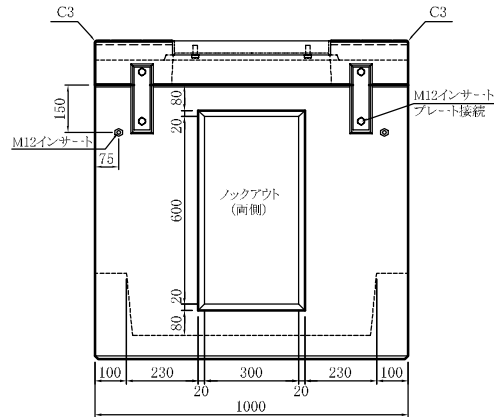
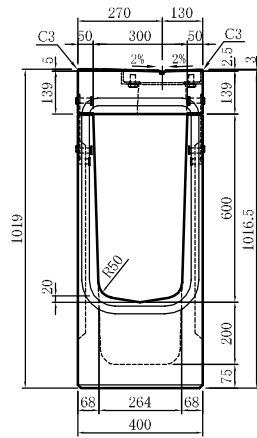
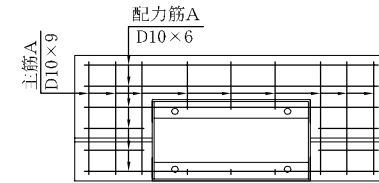
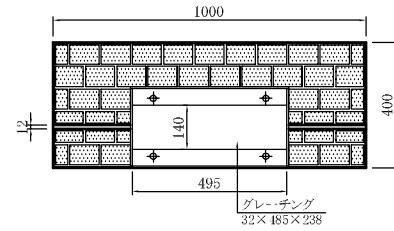


フロンティア側溝 エントランスタイプ E桝-30×60G

T-25縦横断設計

本体: W=3235N(330kg)

縁塊: W=1121N(114kg)

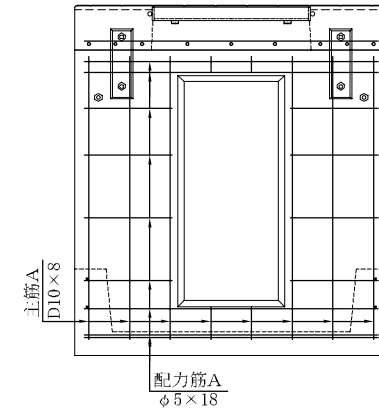
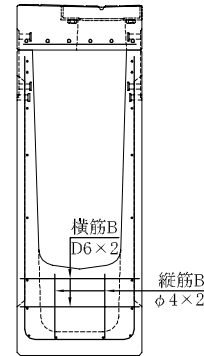
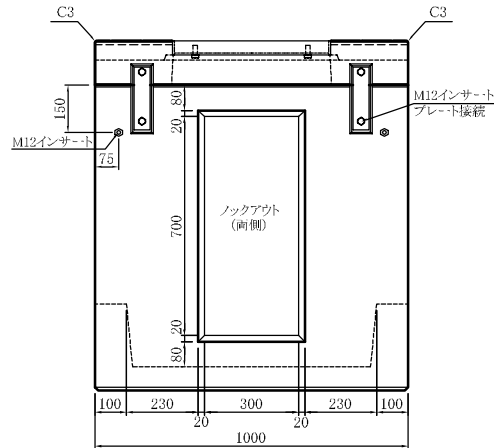
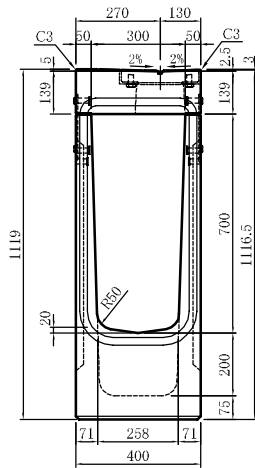
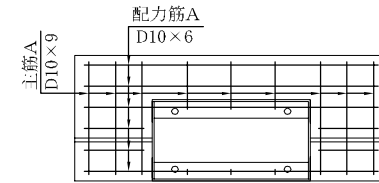
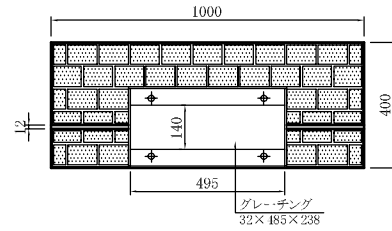


フロンティア側溝 エントランスタイプ E桝-30×70G

T-25縦横断設計

本体: W=3559N(363kg)

縁塊: W=1121N(114kg)



フロンティア側溝 エントランスタイプ E桝-30×80G

T-25縦横断設計

本体: W=3895N(397kg)

縁塊: W=1121N(114kg)

