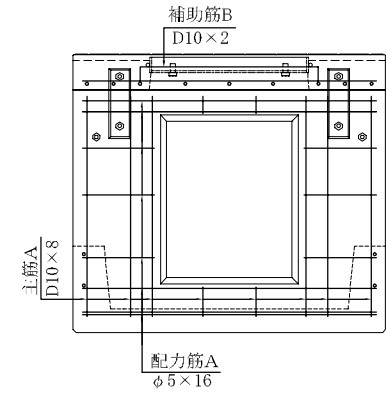
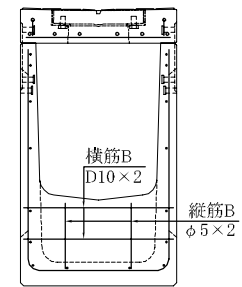
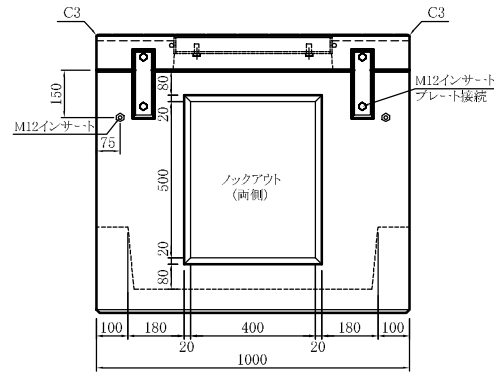
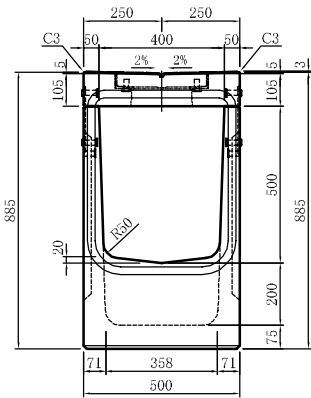
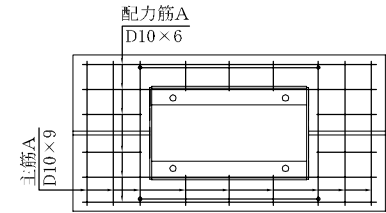
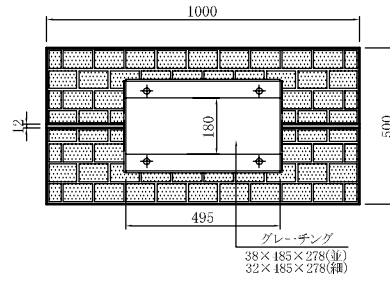


フロンティア側溝
センターVタイプ V桝-40×50G

T-25縦横断設計

本体: W=3158N(322kg)

縁塊: W=1060N(108kg)

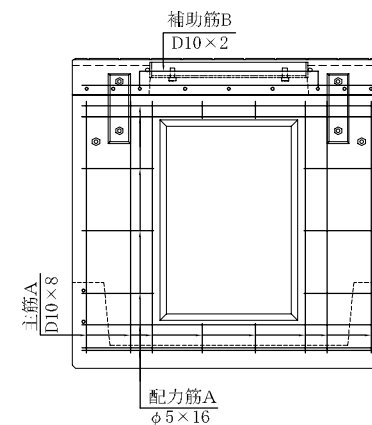
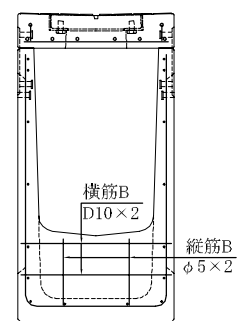
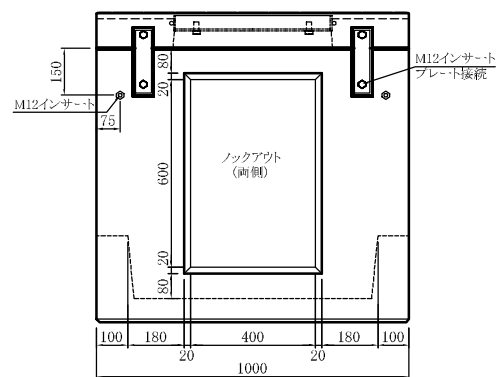
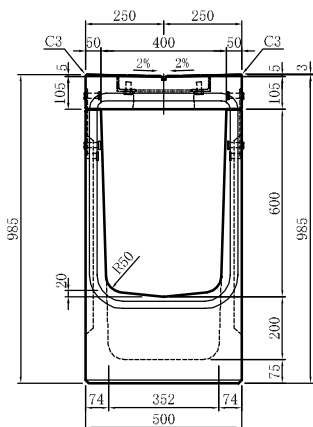
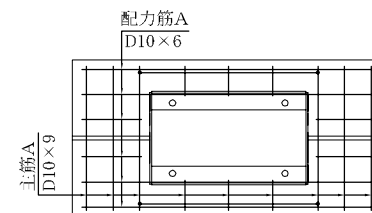
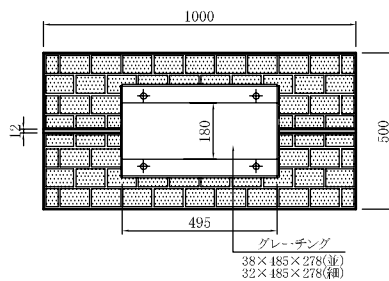


フロンティア側溝 センターVタイプ V桝-40×60G

T-25縦横断設計

本体: W=3456N(353kg)

縁塊: W=1060N(108kg)



フロンティア側溝
センターVタイプ V桝-40×80G

T-25縦横断設計

本体: W=4094N(418kg)

縁塊: W=1060N(108kg)

