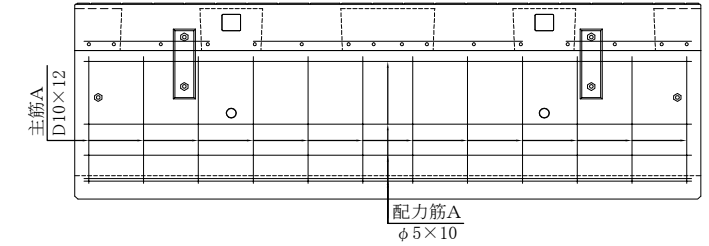
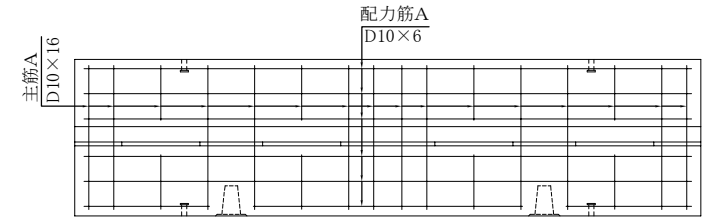
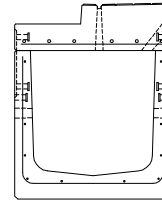
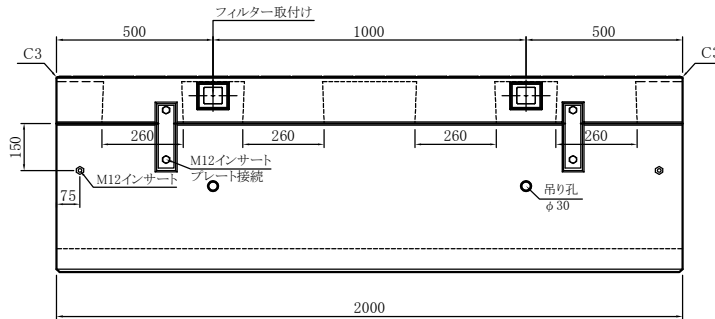
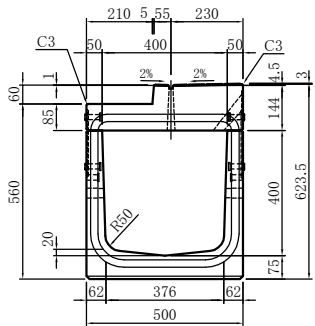
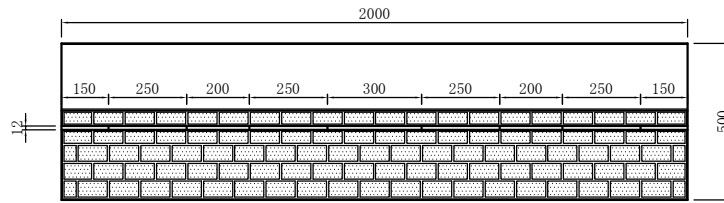


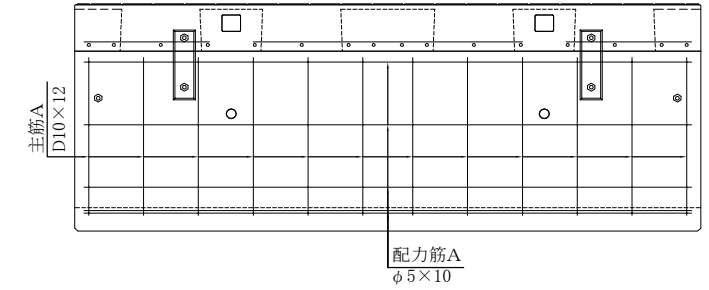
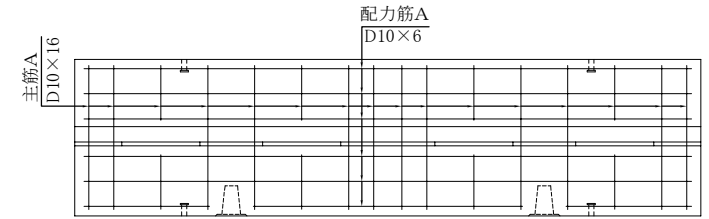
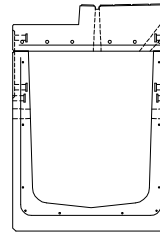
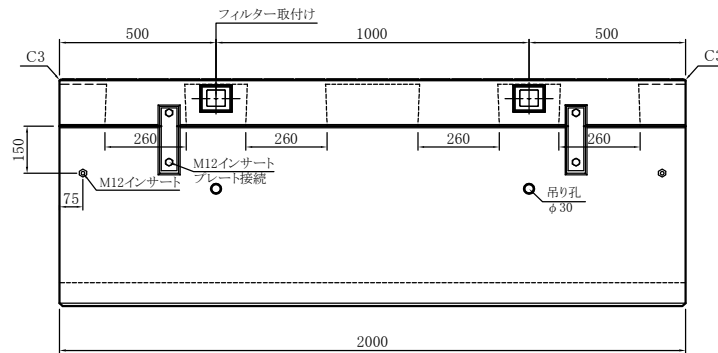
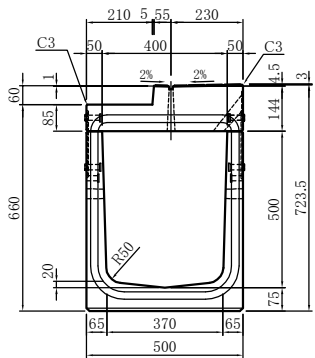
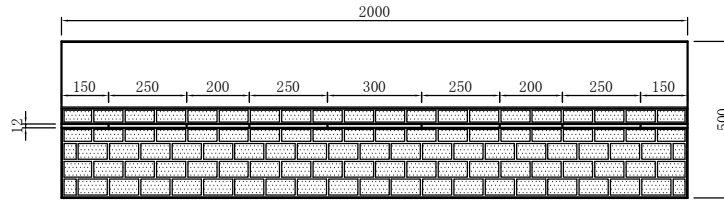
フロンティア側溝
マウンドタイプ(セパレート型)
MS-40×40

T-25縦断設計
側溝: W=4249N(434kg)
蓋版: W=2885N(294kg)



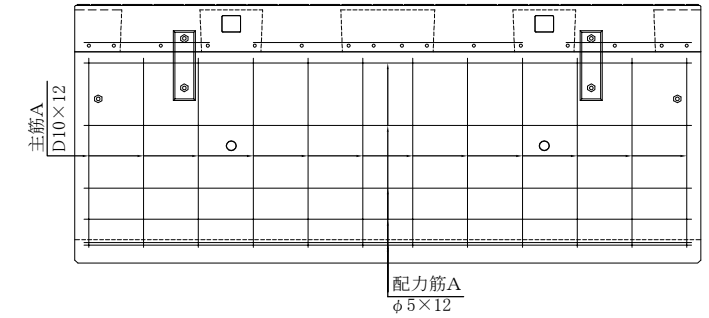
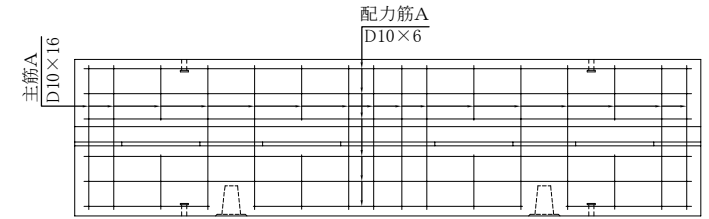
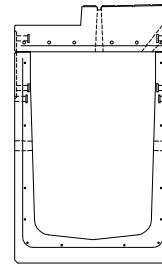
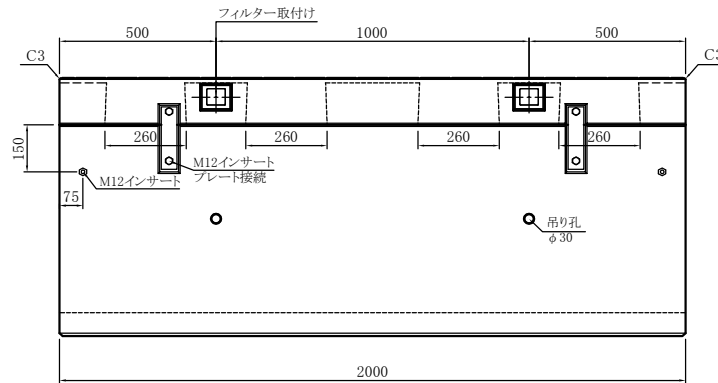
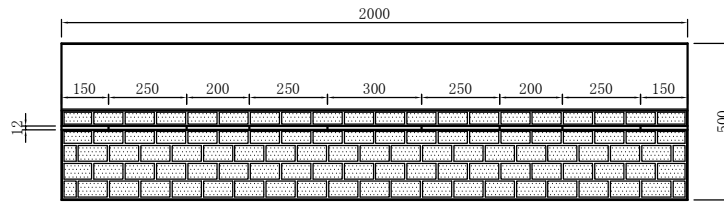
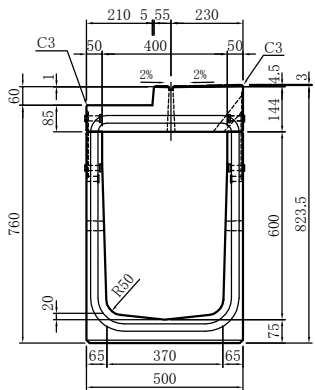
フロンティア側溝
マウンドタイプ(セパレート型)
MS-40×50

T-25縦断設計
側溝: W=4868N(497kg)
蓋版: W=2885N(294kg)



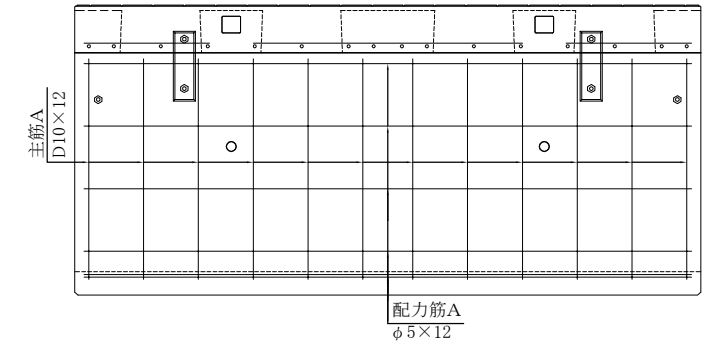
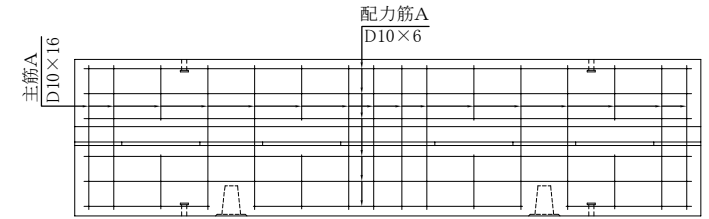
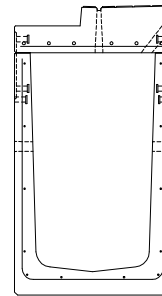
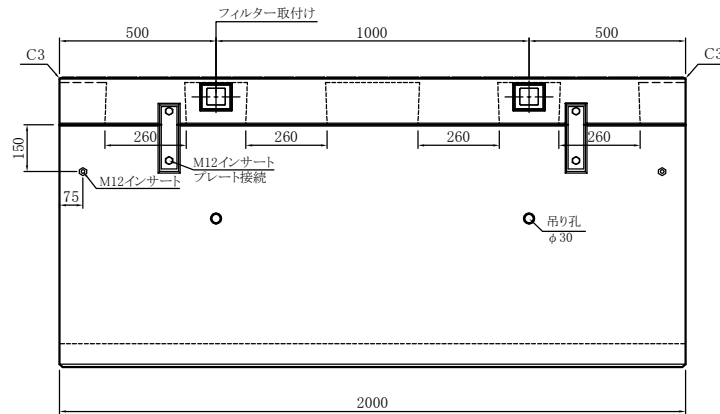
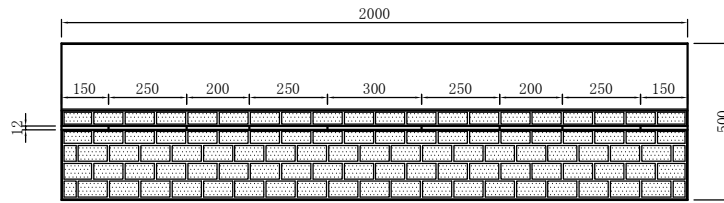
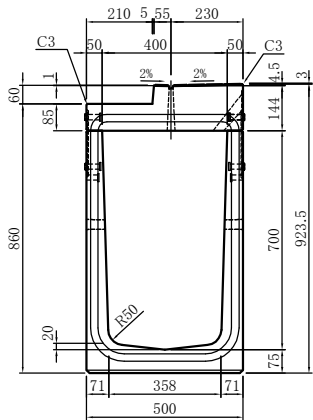
フロンティア側溝
マウンドタイプ(セパレート型)
MS-40×60

T-25縦断設計
側溝:W=5358N(547kg)
蓋版:W=2885N(294kg)



フロンティア側溝
マウンドタイプ(セパレート型)
MS-40×70

T-25縦断設計
側溝: W=6194N(632kg)
蓋版: W=2885N(294kg)



フロンティア側溝
マウンドタイプ(セパレート型)
MS-40×80

T-25縦断設計
側溝: W=6685N(682kg)
蓋版: W=2885N(294kg)

