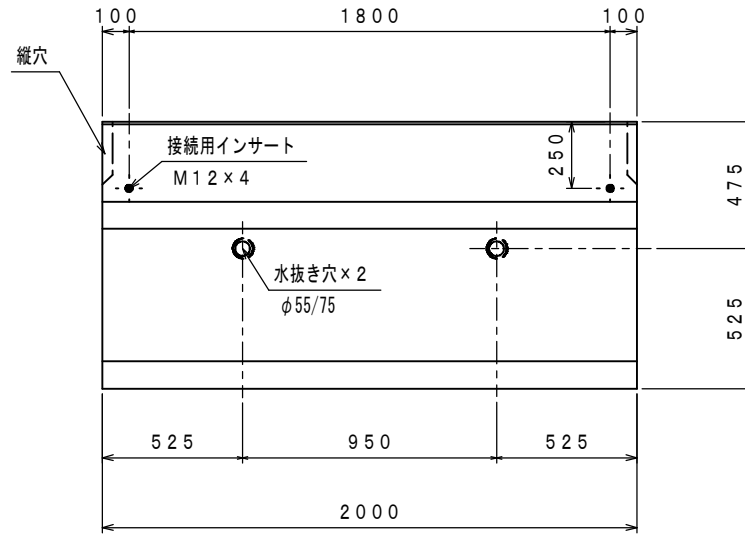
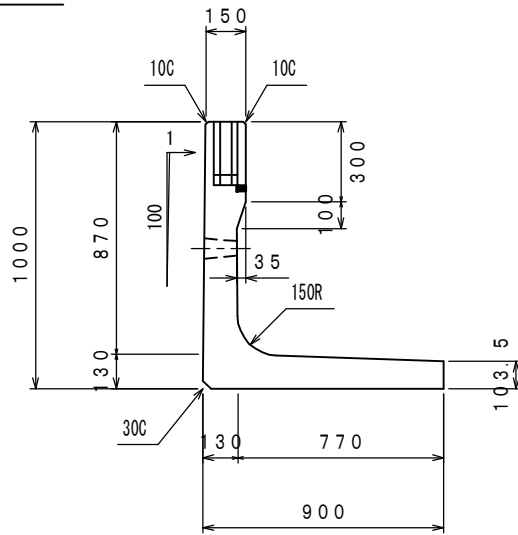
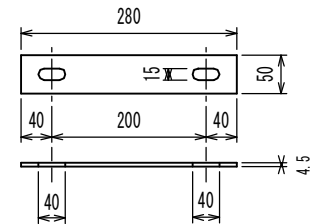
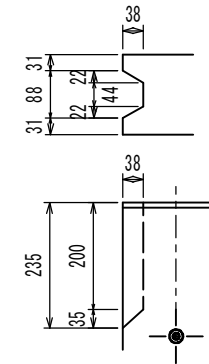


製品図

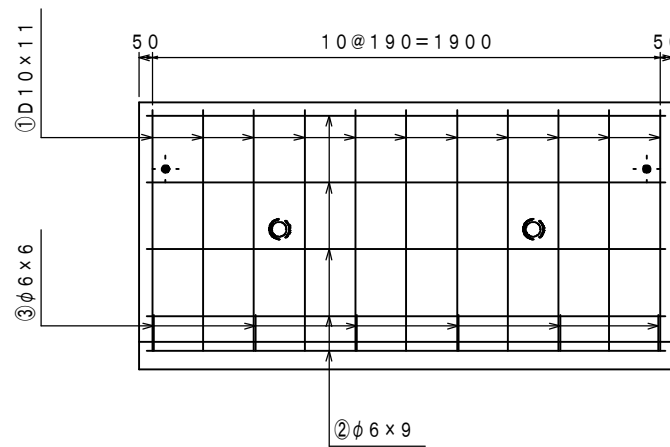
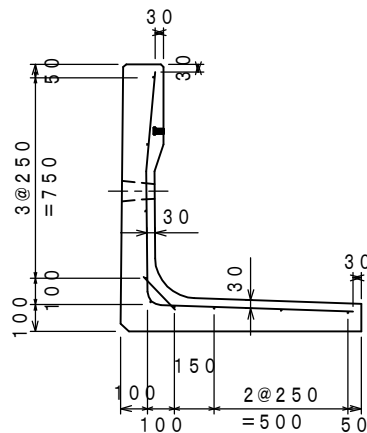


縦穴詳細図



接続用プレート1枚に付
M12ボルト2本
(くび下25)
同ワッシャー2枚

配筋図



名称	ワイド擁壁 H1000×2m		
寸法	1000 (H) × 900 (B) × 2m		
コード	I-1007	参考重量	1094kg
番号	523012	縮尺	1/20

株式会社飯塚セメント工業所