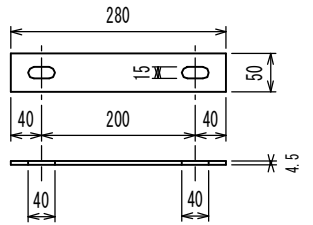
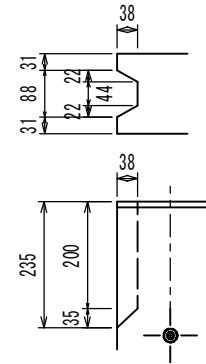
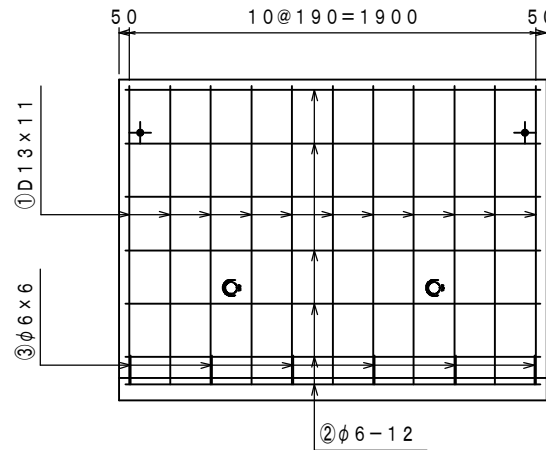
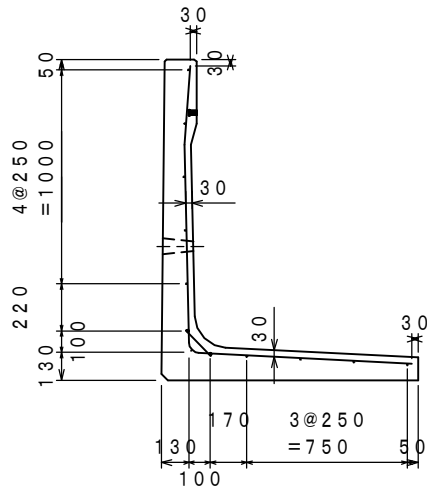


縦穴詳細図



接続用プレート1枚に付  
M12ボルト2本  
(くび下25)  
同ワッシャー2枚



名称	ワイド擁壁 H1500×2m		
寸法	1500 (H) × 1200 (B) × 2m		
コード	I-1007	参考重量	1733 kg
番号	523012	縮尺	1/25

株式会社飯塚セメント工業所