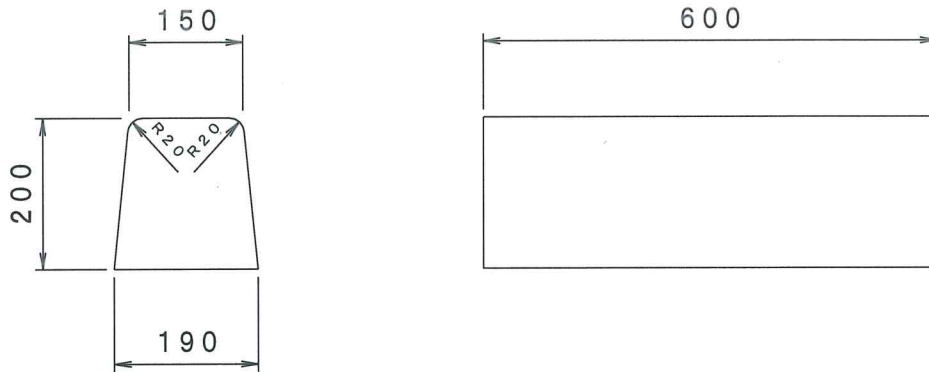


両面歩車道境界ブロックA 基本 (JIS型)

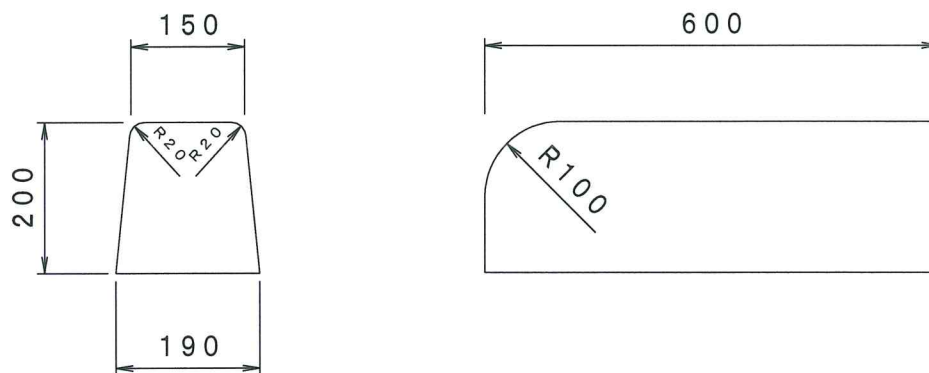


重量 49 kg

● 寸法許容差

上面 ± 2 mm 底面・高さ・長さ ± 3 mm

両面歩車道境界ブロックA 端末 (JIS型)

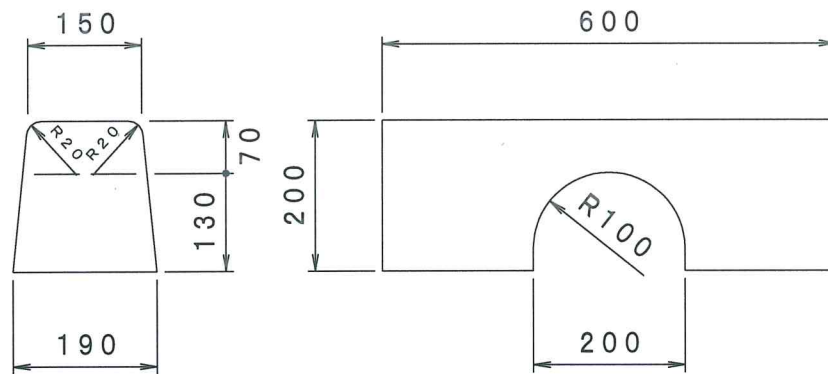


重量 44 kg

● 寸法許容差

上面 ± 2 mm 底面・高さ・長さ ± 3 mm

両面歩車道境界ブロックA 丸水抜 (JIS型)

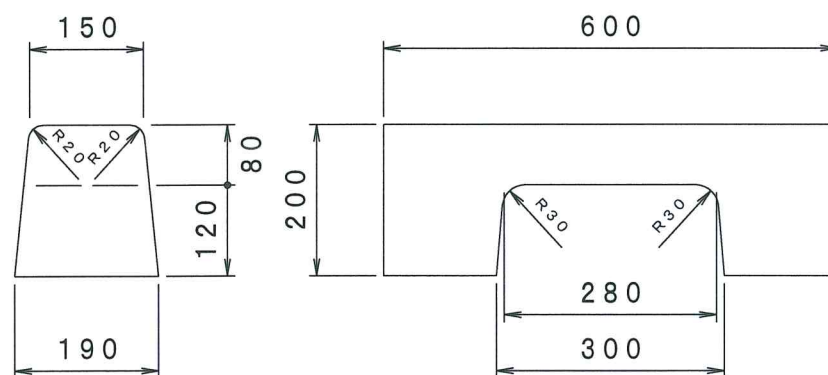


重量42kg

●寸法許容差

上面±2mm 底面・高さ・長さ±3mm

両面歩車道境界ブロックA 角水抜 (JIS型)



重量35kg

●寸法許容差

上面±2mm 底面・高さ・長さ±3mm