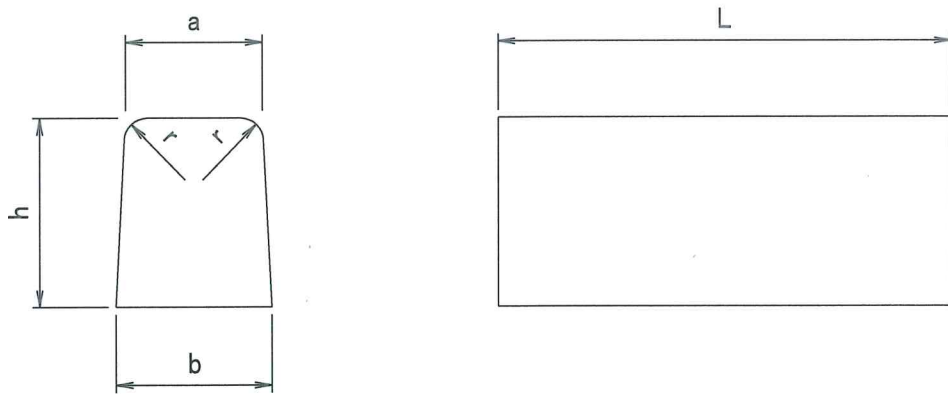


両面歩車道境界ブロック 基本（栃木県型）

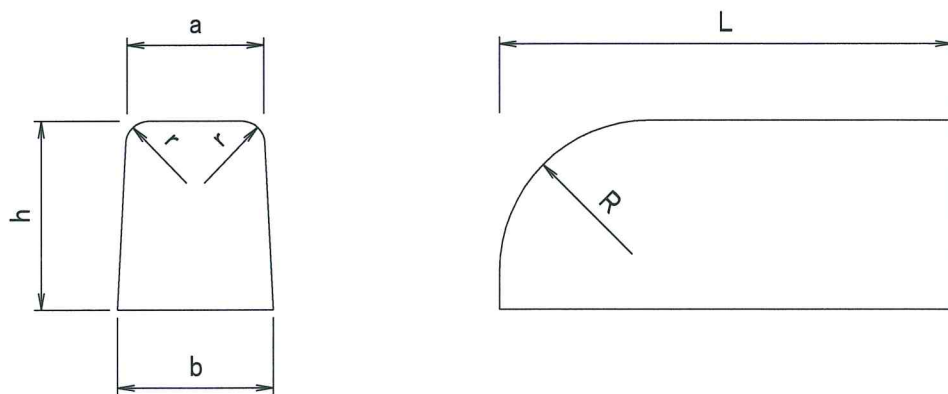


呼び名		寸法表 (mm)					重量 (Kg)
		a	b	h	r	L	
B	両R基本栃木県型	180	205	250	30	600	66
C	両R基本栃木県型	180	210	300	30	600	81

●寸法許容差

上面±2mm 底面・高さ・長さ±3mm

両面歩車道境界ブロック 端末（栃木県型）



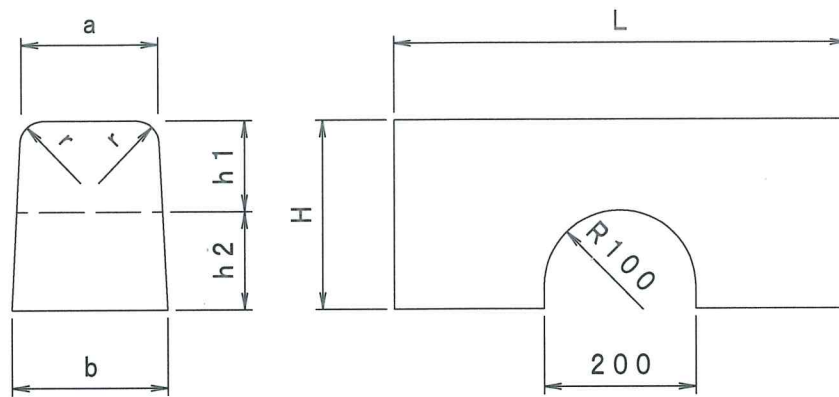
呼び名		寸法表 (mm)						重量 (Kg)
		a	b	h	r	L	R	
B	両R端末栃木県型	180	205	250	30	600	200	63
C	両R端末栃木県型	180	210	300	30	600	200	74

●寸法許容差

上面±2mm 底面・高さ・長さ±3mm

株式会社飯塚セメント工業所

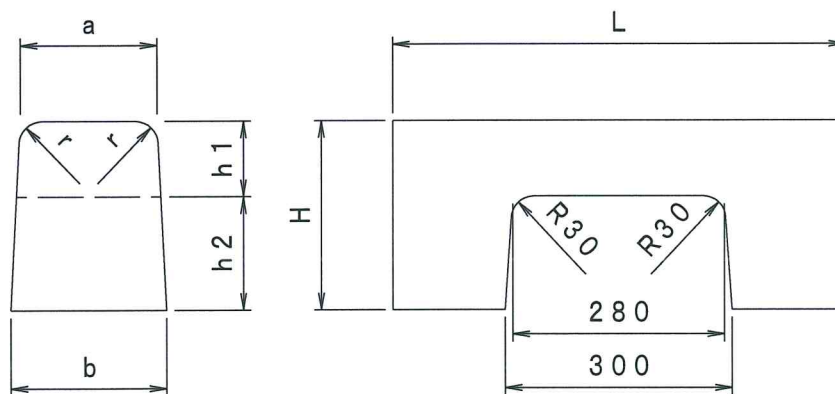
両面歩車道境界ブロック 丸水抜（栃木県型）



呼び名	寸法表 (mm)							重量 (Kg)
	a	b	H	h1	h2	r	L	
B 両R丸水抜栃木県型	180	205	250	120	130	30	600	56
C 両R丸水抜栃木県型	180	210	300	120	180	30	600	66

●寸法許容差
 上面±2mm 底面・高さ・長さ±3mm

両面歩車道境界ブロック 角水抜（栃木県型）

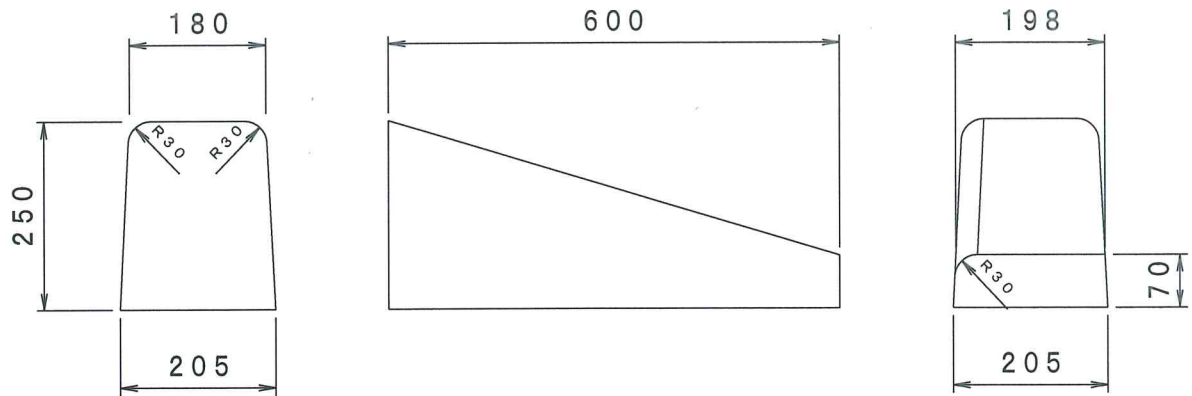


呼び名	寸法表 (mm)							重量 (Kg)
	a	b	H	h1	h2	r	L	
B 両R角水抜栃木県型	180	205	250	100	150	30	600	51
C 両R角水抜栃木県型	180	210	300	100	200	30	600	61

●寸法許容差
 上面±2mm 底面・高さ・長さ±3mm

株式会社飯塚セメント工業所

両面歩車道境界ブロックB 切下斜H70 (栃木県型)

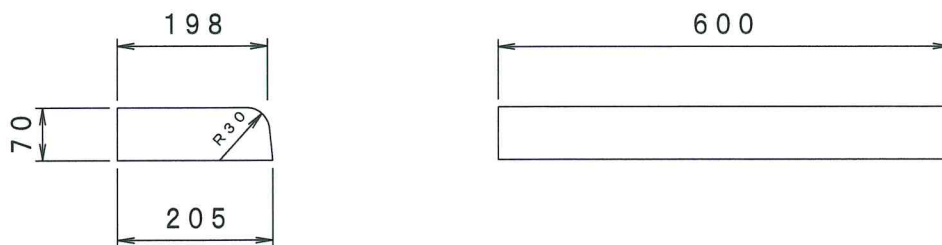


重量 42 kg

- 寸法許容差
上面 ± 2 mm 底面・高さ・長さ ± 3 mm

片面歩車道境界ブロックB 乗入平H70

両面歩車道境界ブロックB 切下斜H70 (栃木県型) 対応



重量 19 kg

- 寸法許容差
上面 ± 2 mm 底面・高さ・長さ ± 3 mm