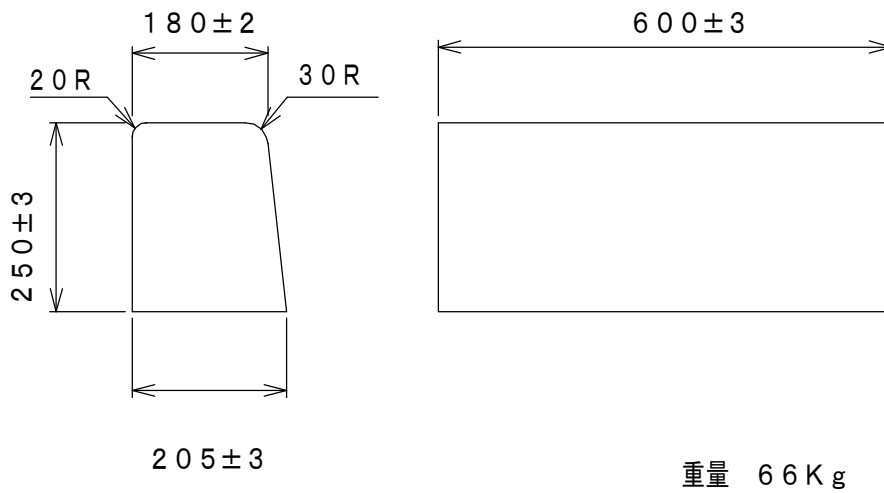
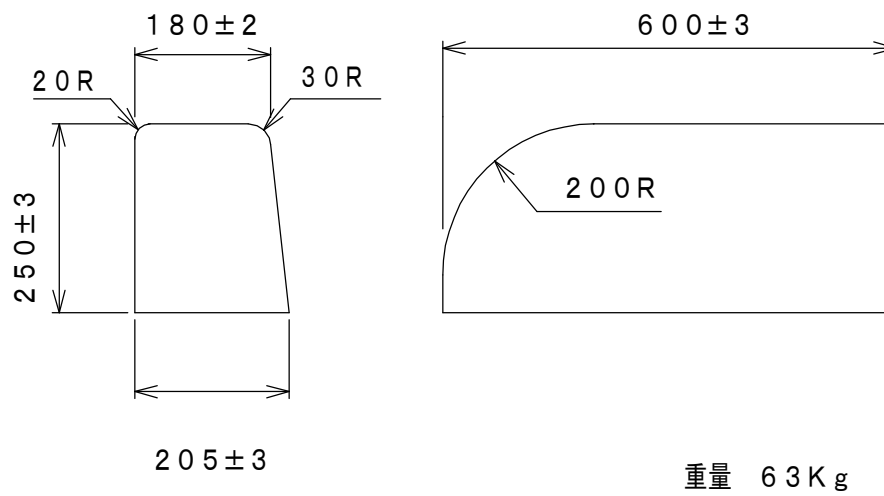


両面歩車道境界ブロック B JIS A 5371

普通物

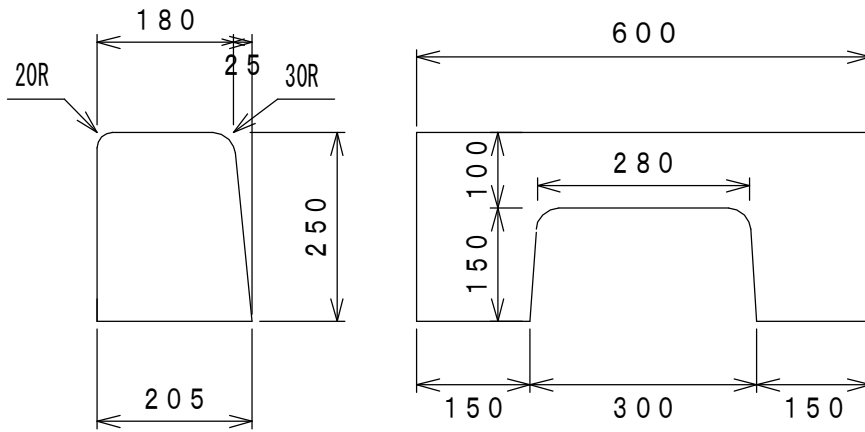


端末



両面歩車道境界ブロック (栃木県型) H250

20/30R 角水抜き

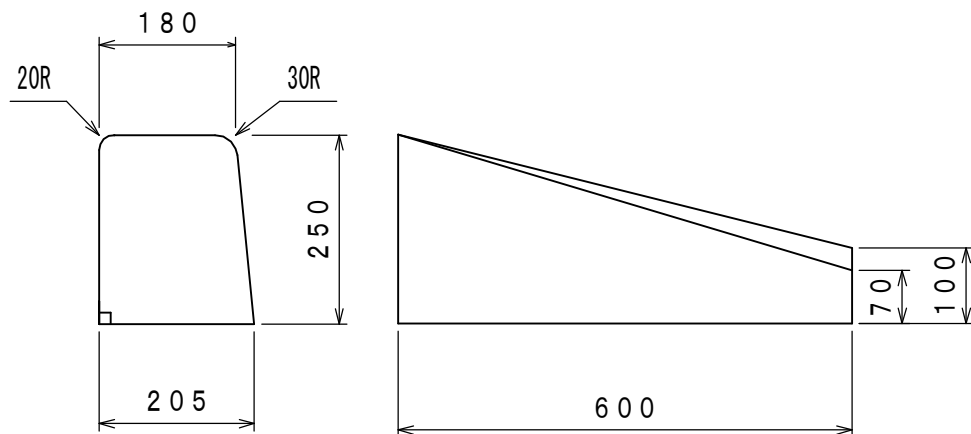


重量 51Kg

株式会社飯塚セメント工業所

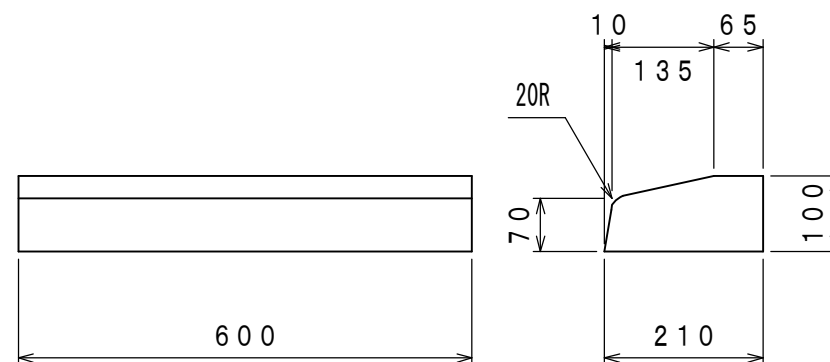
B両面20/30R斜

D型70/100用



重量 46Kg

D型70/100



重量 26Kg

●寸法許容差

上面の幅 ±2mm
底面・高さ・長さ ±3mm

●外 観

製品は、使用上有害な傷・ひび割れ・欠け
そりなどの欠点があつてはならない。

名称	歩車道境界ブロックB 乗り入れ部 (斜・平)		
コード	I-1007	参考重量	—————
番号	707012	縮 尺	1/10

株式会社飯塚セメント工業所