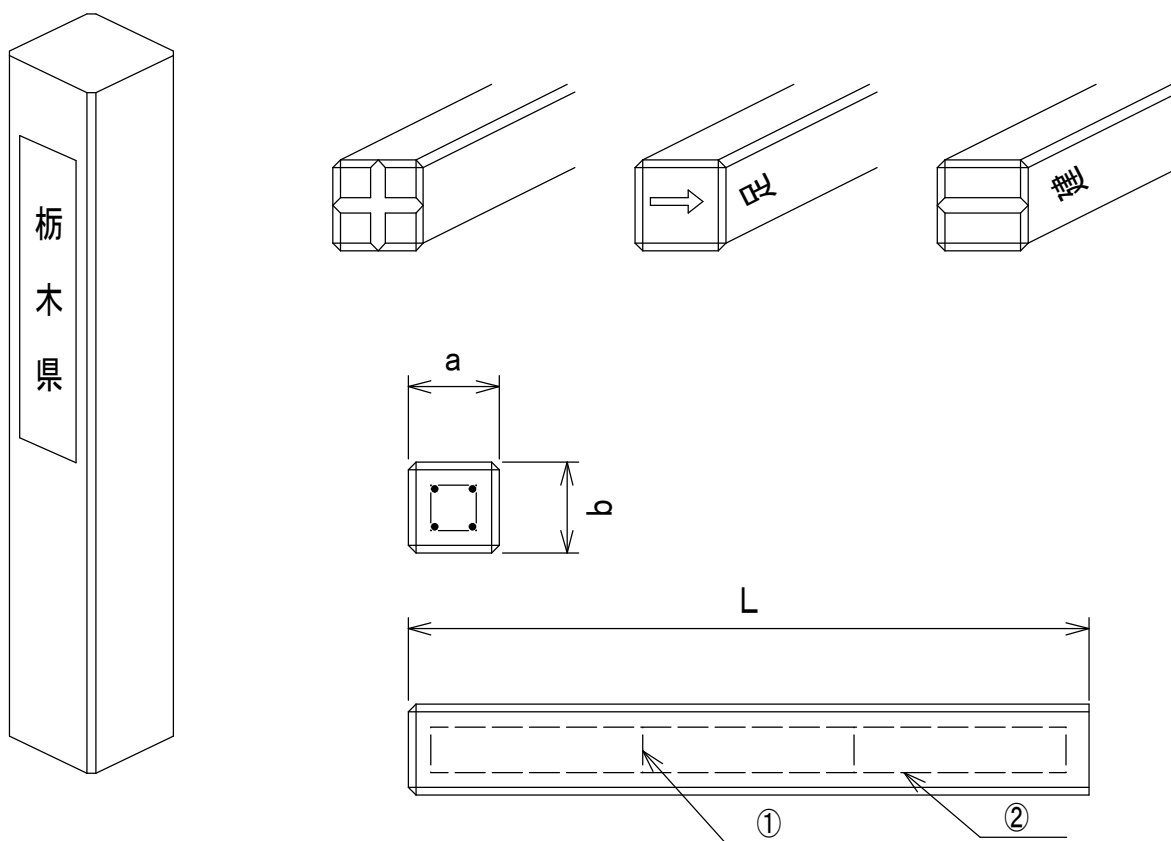


鉄筋コンクリート境界杭



規格表

呼び名	寸法 (mm)			配筋				重量 (Kg)
	a	b	L	①		②		
				径 (mm)	本数	径 (mm)	本数	
90 * 90	90	90	600	3.2	4	3.2	3	11
100 * 100	100	100	600	3.2	4	3.2	3	14
120 * 120	120	120	900	4	4	4	4	31
150 * 150	150	150	1000	6	4	4	4	54
許容差 (mm以内)	±3	±3	±5					

* マークは注文に応じて作成致します

この他のサイズも注文に応じて作成致します