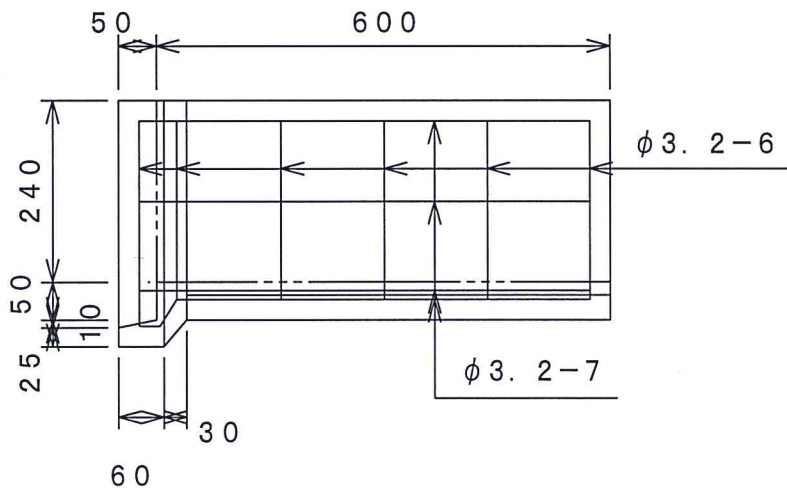
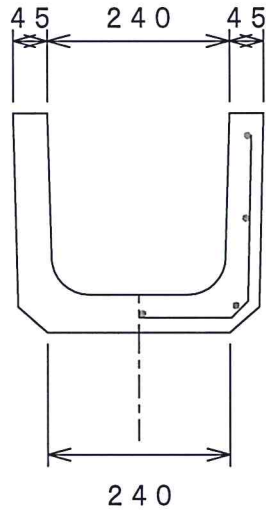
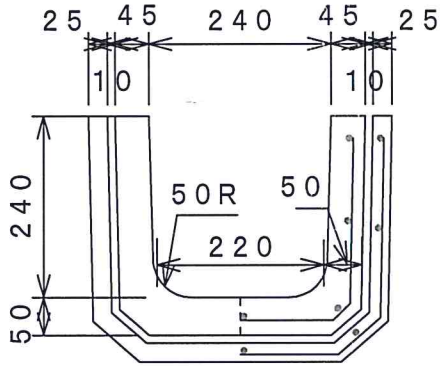


ソケット付鉄筋コンクリートU形（法面排水工）

240



重量 59Kg

株式会社飯塚セメント工業所