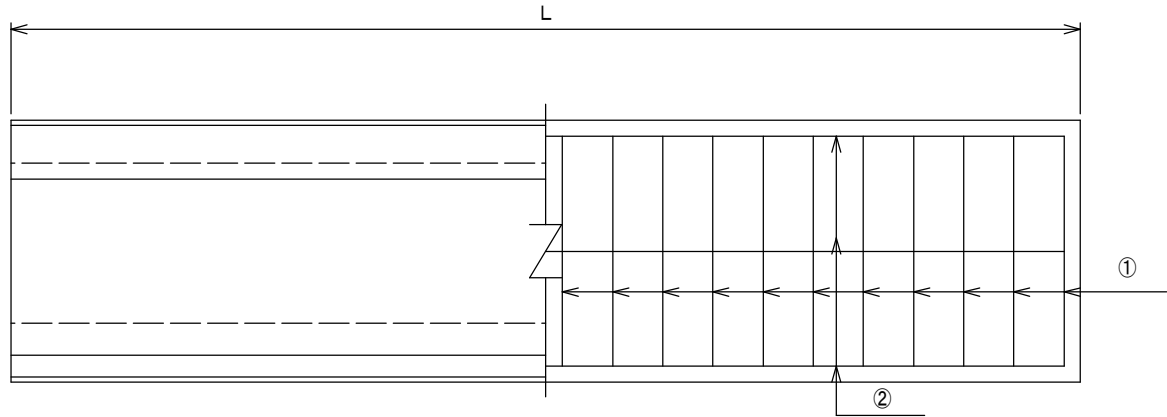
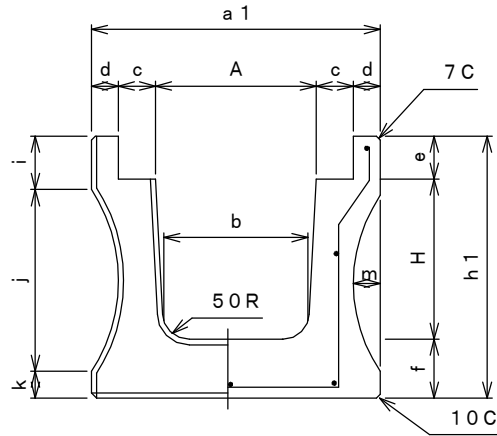


ロングU12 (改良型)



呼び名	寸法 (mm)														配筋 (径*本数)		重量 (Kg)
	A	a1	b	c	d	e	f	H	h1	i	j	k	m	L	①	②	
300*300	300	540	285	70	50	100	80	300	480	140	290	50	60	4000	φ4-20	φ4-7	960
300*400	300	540	280	70	50	100	80	400	580	140	390	50	60	4000	φ5-20	φ5-7	1120
300*500	300	540	275	70	50	100	100	500	700	140	490	70	50	4000	φ5-20	φ5-7	1440
400*400	400	640	380	70	50	100	100	400	600	140	390	70	60	4000	φ5-20	φ5-7	1310
400*500	400	640	375	70	50	100	100	500	700	140	490	70	50	4000	φ5-20	φ5-7	1530
500*500	500	740	475	70	50	120	100	500	720	160	490	70	50	3000	φ5-18	φ5-7	1230
500*600	500	800	470	70	80	120	120	600	840	120	630	90	60	3000	φ6-15	φ5-9	1750
許容差 (mm以内)	±2	±5	±2	±2	±2	±2	±5	±2	±5	-	-	-	-	±5			

