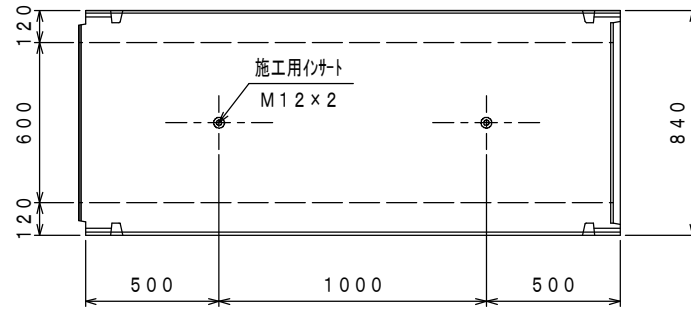
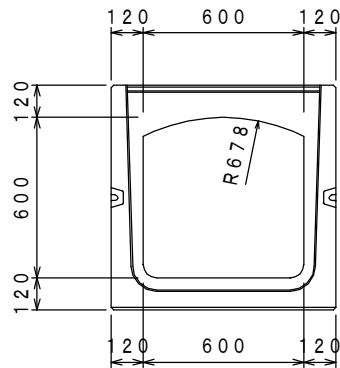


製品図

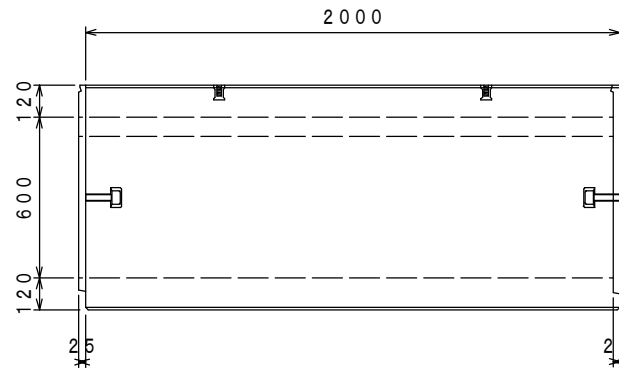
平面図



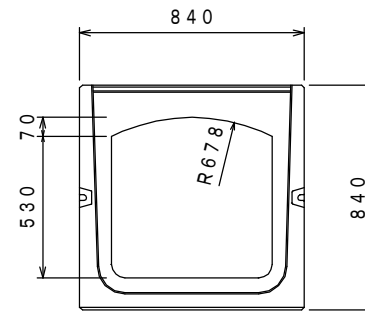
インローオス側



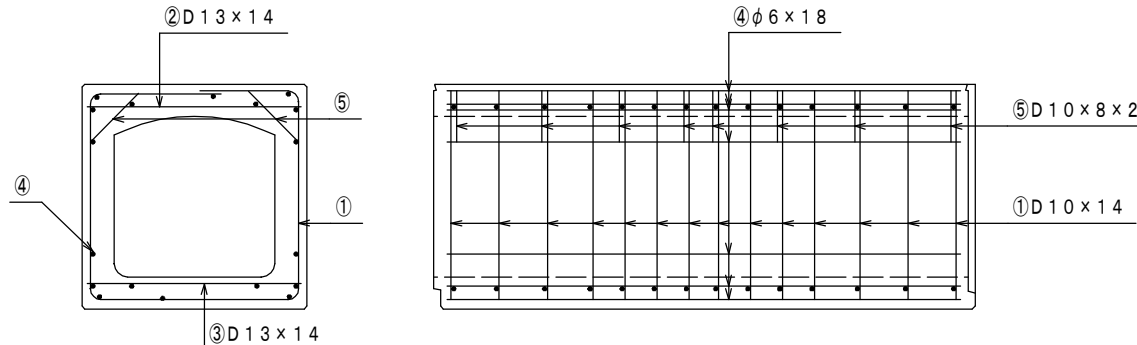
側面図



インローメス側



配筋図



●外観

製品は、使用上有害な傷・ひび割れ・欠けそりなどの欠点があつてはならない。

●寸法許容差

全長・全幅・全高・底版厚以外 ±3mm
全長・全幅・全高・低版厚 ±5mm

名称	ボックスカルバート (T-25)		
寸法	600×600×2m		
コード	I-1007	参考重量	1697kg
番号	308012	縮尺	1/15

株式会社飯塚セメント工業所