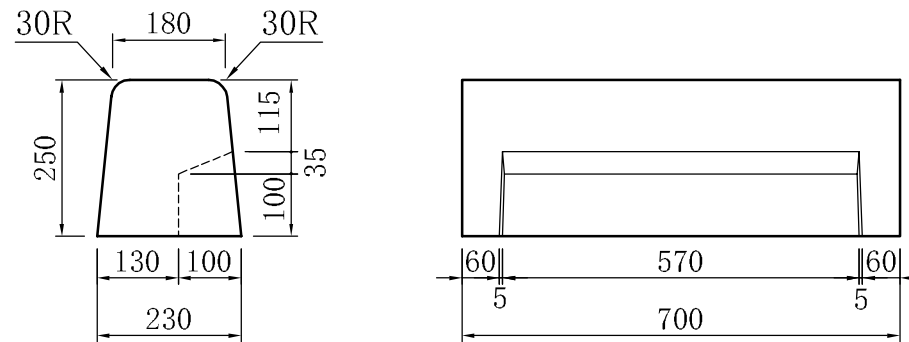


フロンティア側溝  
M桝用境界ブロック  
両面B-JISタイプ  
W=718N(73kg)



※プレキャスト無筋コンクリート