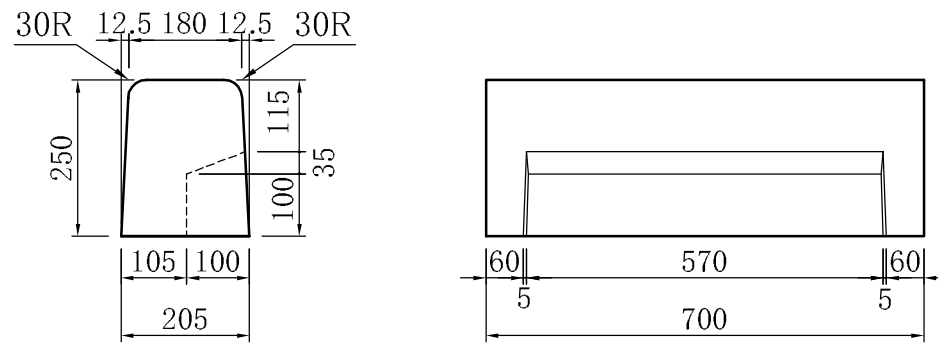


フロンティア側溝
M柵用境界ブロック
両面B-栃木県タイプ
W=658N(67kg)



※プレキャスト無筋コンクリート