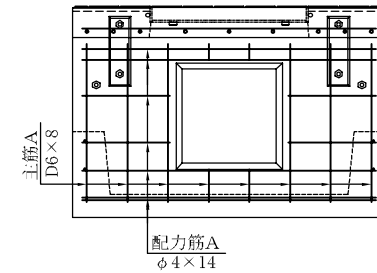
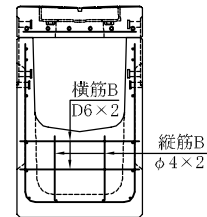
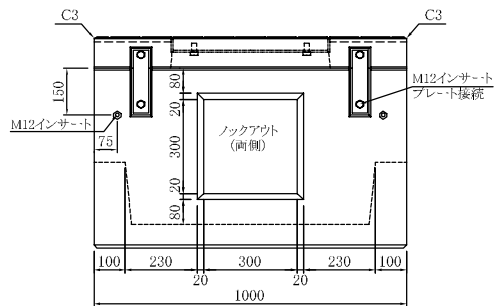
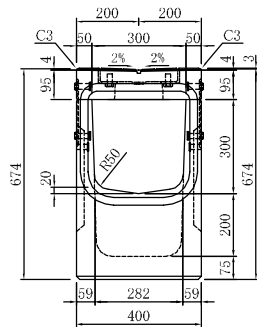
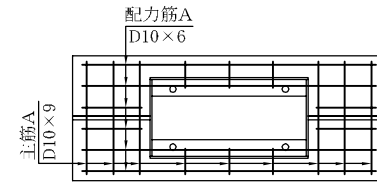
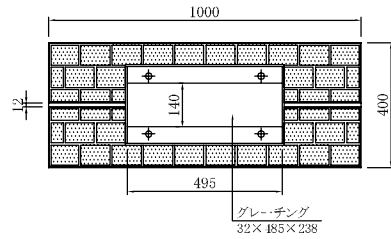


フロンティア側溝  
センターVタイプ V桝-30×30G

T-25縦横断設計

本体: W=2351N(240kg)

縁塊: W= 772N( 79kg)

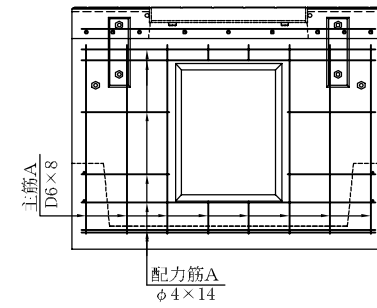
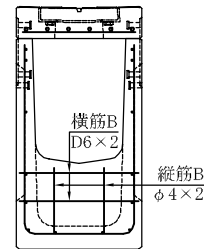
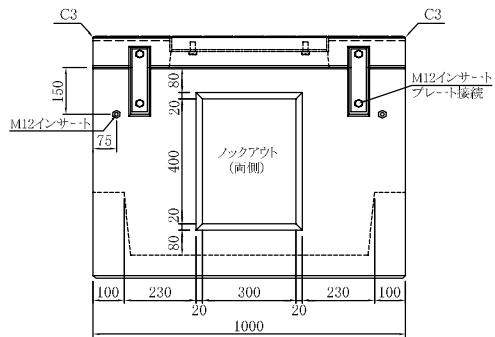
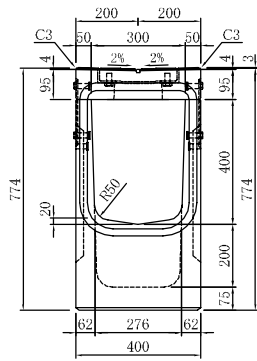
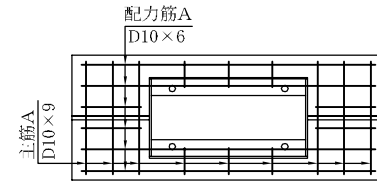
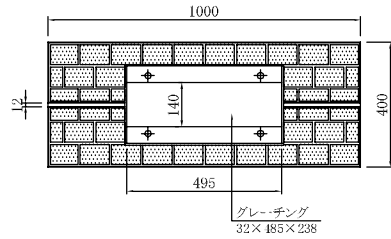


フロンティア側溝  
センターVタイプ V桝-30×40G

T-25縦横断設計

本体: W=2632N(269kg)

縁塊: W= 772N(79kg)

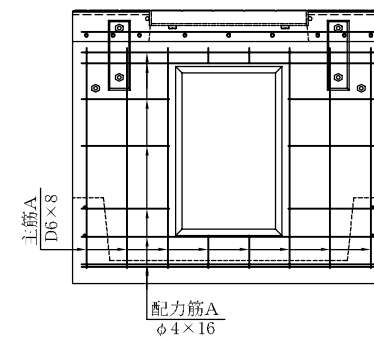
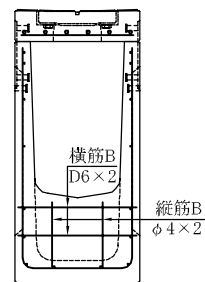
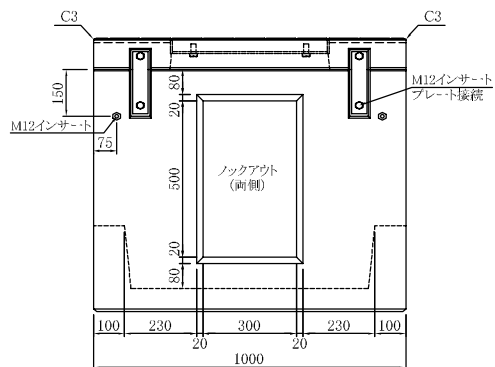
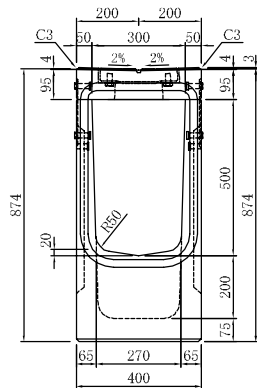
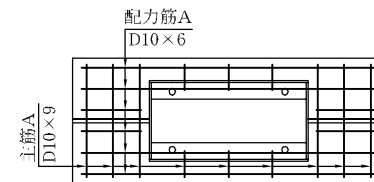
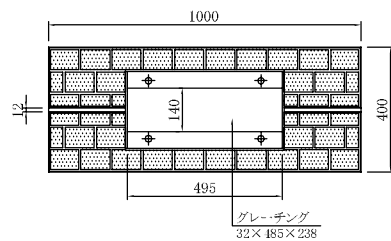


フロンティア側溝  
センターVタイプ V桝-30×50G

T-25縦横断設計

本体: W=2926N(299kg)

縁塊: W= 772N( 79kg)

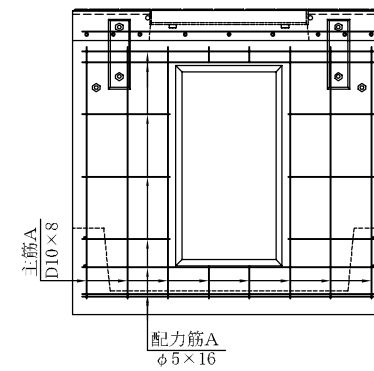
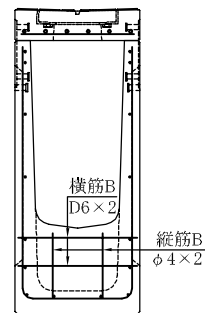
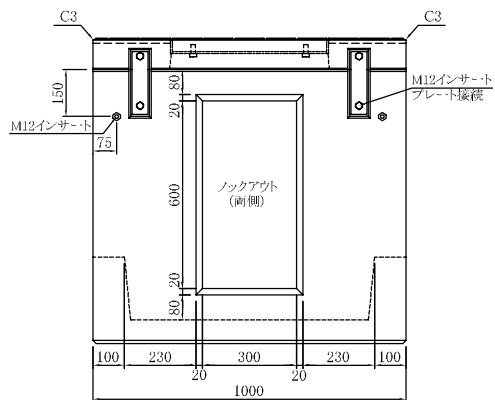
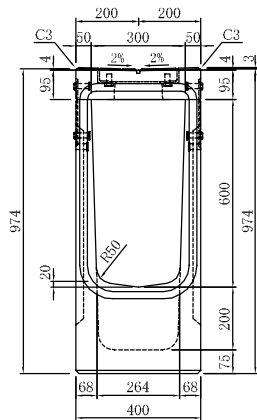
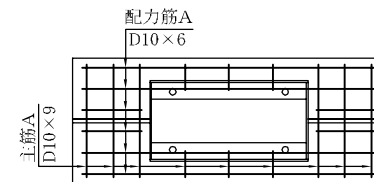
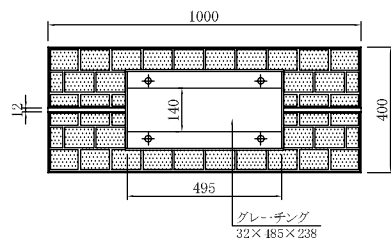


フロンティア側溝  
センターVタイプ V桝-30×60G

T-25縦横断設計

本体: W=3235N(330kg)

縁塊: W= 772N( 79kg)

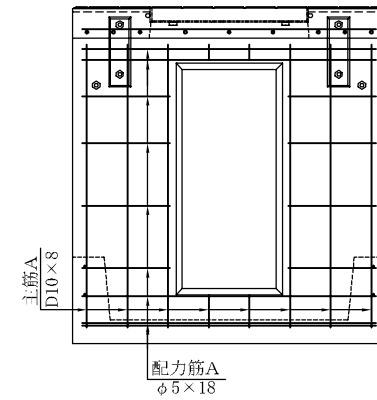
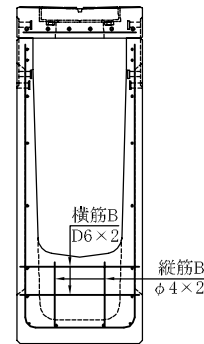
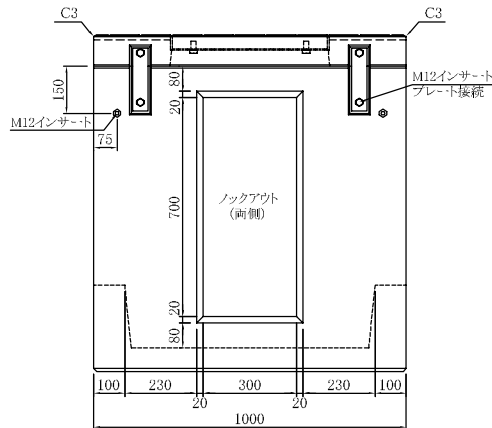
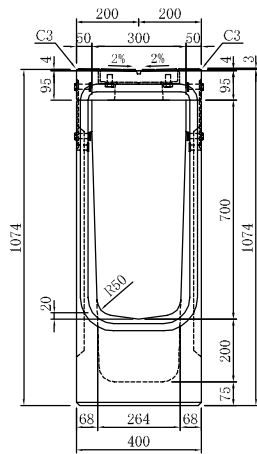
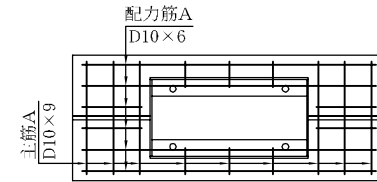
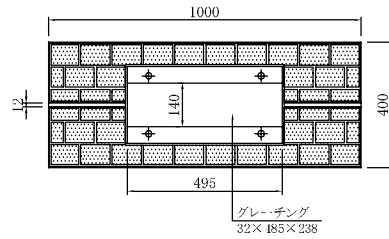


フロンティア側溝  
センターVタイプ V桝-30×70G

T-25縦横断設計

本体: W=3441N(351kg)

縁塊: W= 772N( 79kg)



フロンティア側溝  
センターVタイプ V桝-30×80G

T-25縦横断設計

本体: W=3647N(372kg)

縁塊: W= 772N( 79kg)

