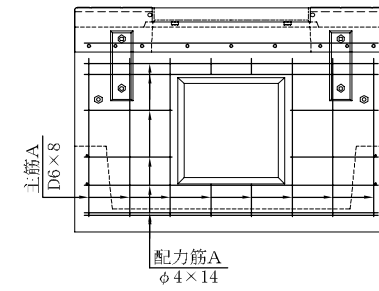
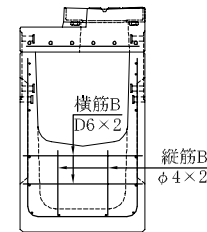
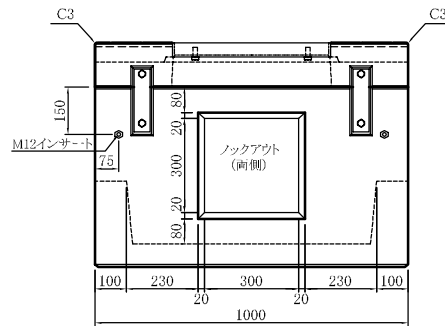
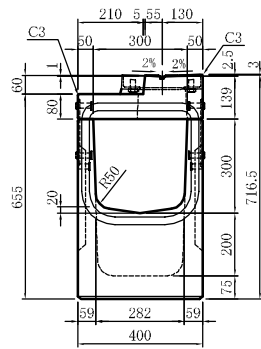
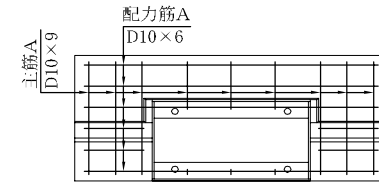
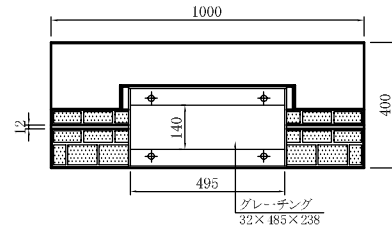


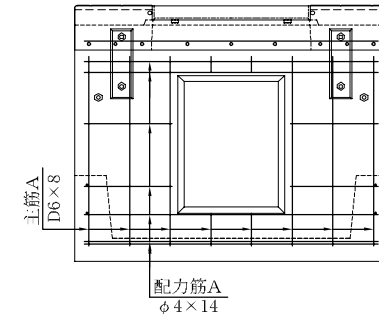
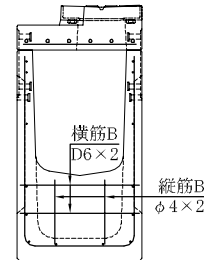
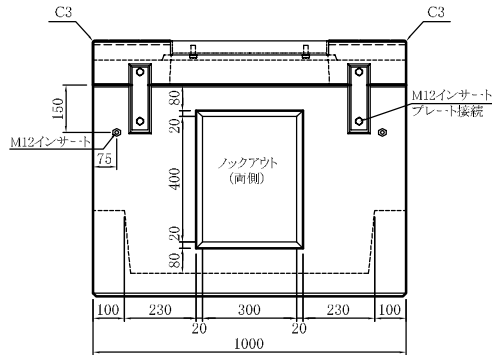
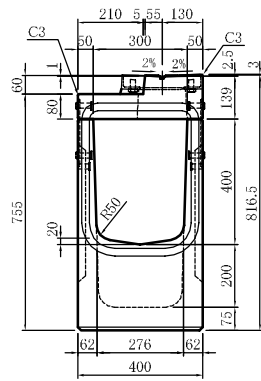
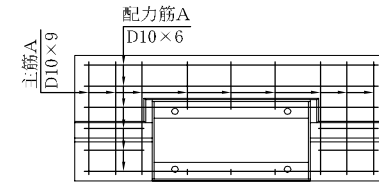
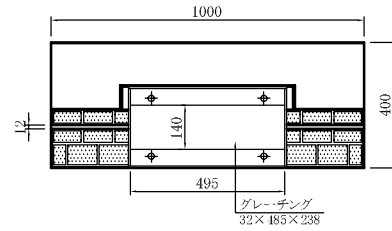
フロンティア側溝  
マウンドタイプ M枠-30×30G

T-25縦断設計  
本体: W=2351N(240kg)  
縁塊: W= 851N( 87kg)



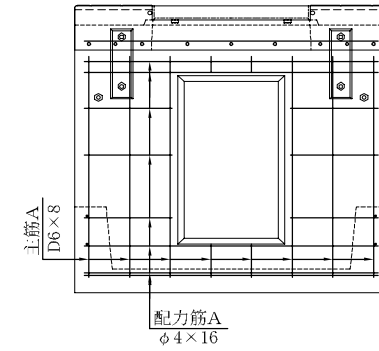
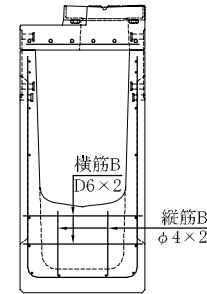
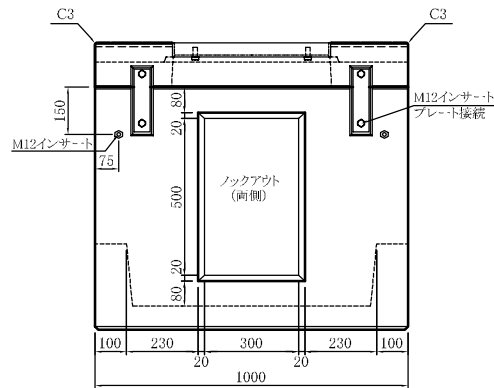
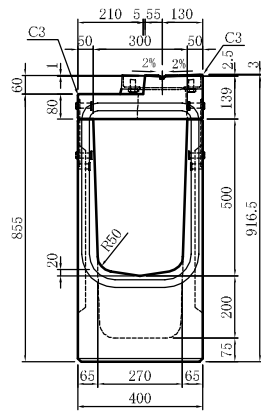
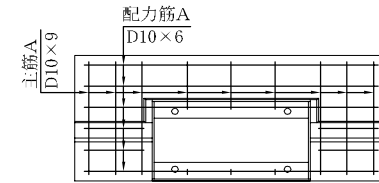
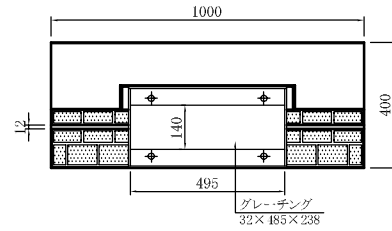
# フロンティア側溝 マウンドタイプ M柵-30×40G

T-25縦断設計  
 本体: W=2632N(269kg)  
 縁塊: W= 851N( 87kg)



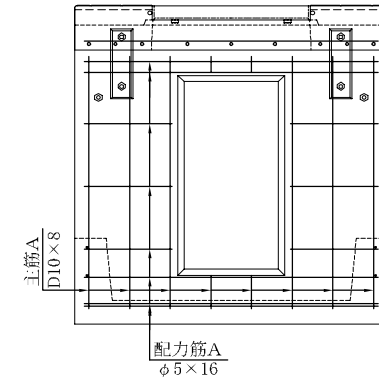
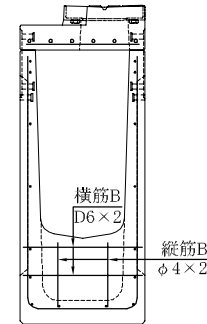
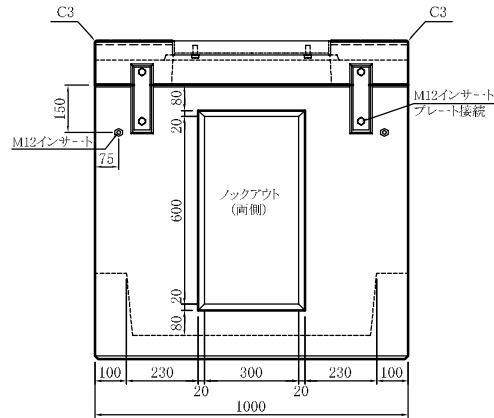
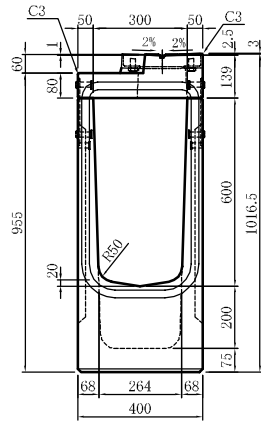
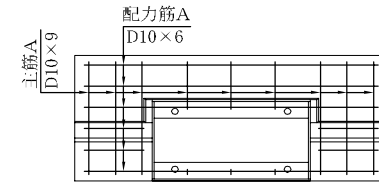
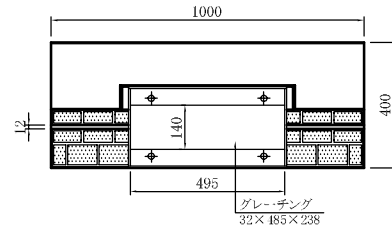
# フロンティア側溝 マウンドタイプ M柵-30×50G

T-25縦断設計  
 本体: W=2926N(299kg)  
 縁塊: W= 851N( 87kg)



# フロンティア側溝 マウンドタイプ M桝-30×60G

T-25縦断設計  
 本体: W=3235N(330kg)  
 縁塊: W= 851N( 87kg)

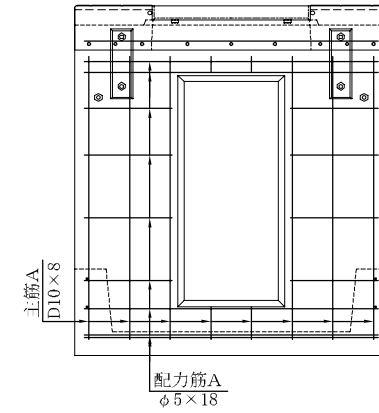
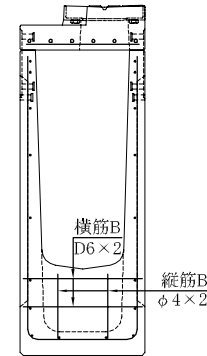
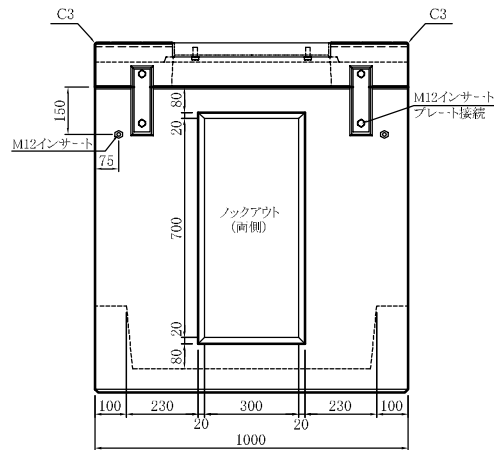
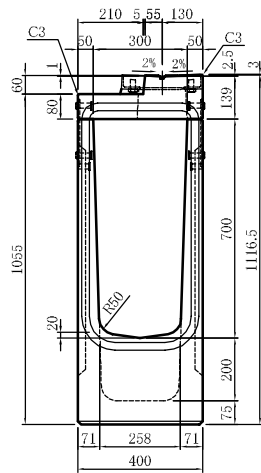
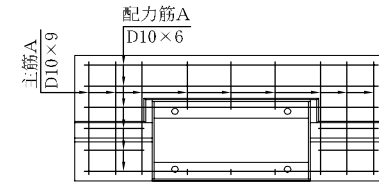
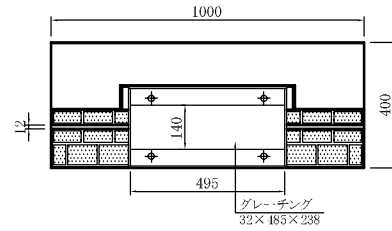


# フロンティア側溝 マウンドタイプ M桝-30×70G

T-25縦断設計

本体: W=3559N(363kg)

縁塊: W= 851N( 87kg)



# フロンティア側溝 マウンドタイプ M柵-30×80G

T-25縦断設計  
 本体: W=3895N(397kg)  
 縁塊: W= 851N( 87kg)

