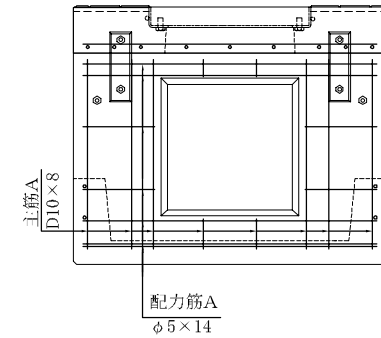
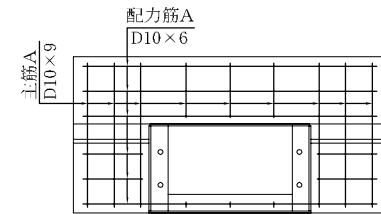
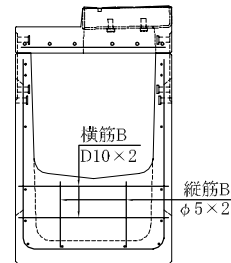
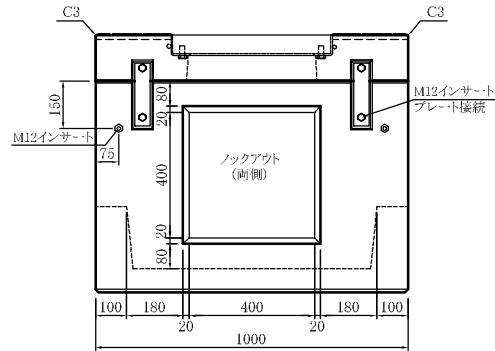
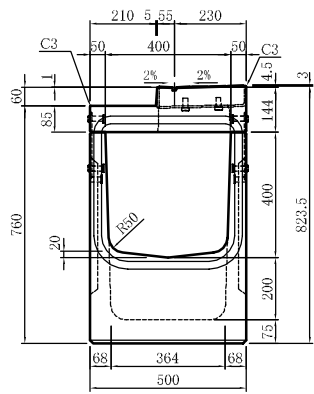
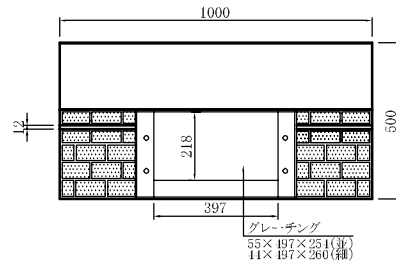


# フロンティア側溝 マウンドタイプ M桝=40×40G

T-25縦断設計

本体: W=2877N(294kg)

縁塊: W=1128N(115kg)

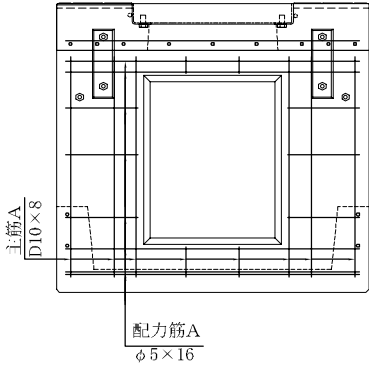
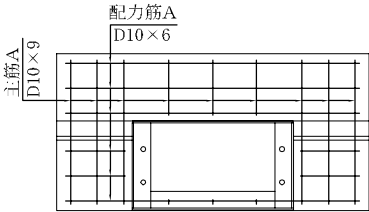
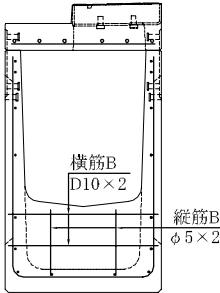
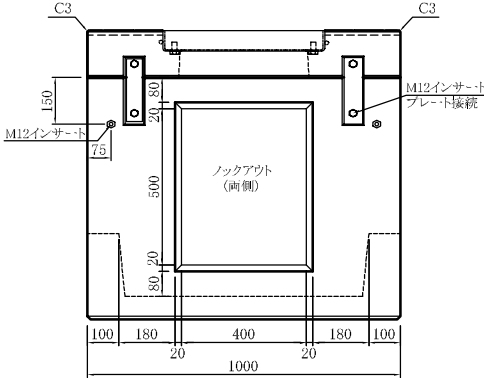
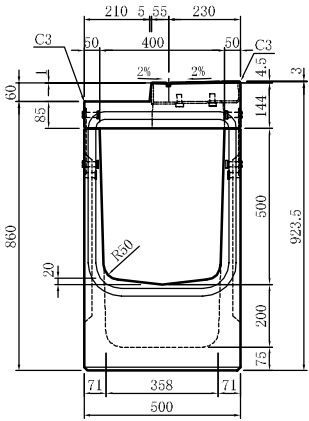
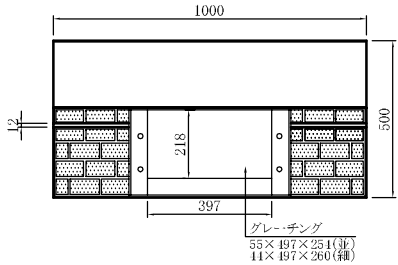


# フロンティア側溝 マウンドタイプ M桝-40×50G

T-25縦断設計

本体:W=3158N(322kg)

縁塊:W=1128N(115kg)

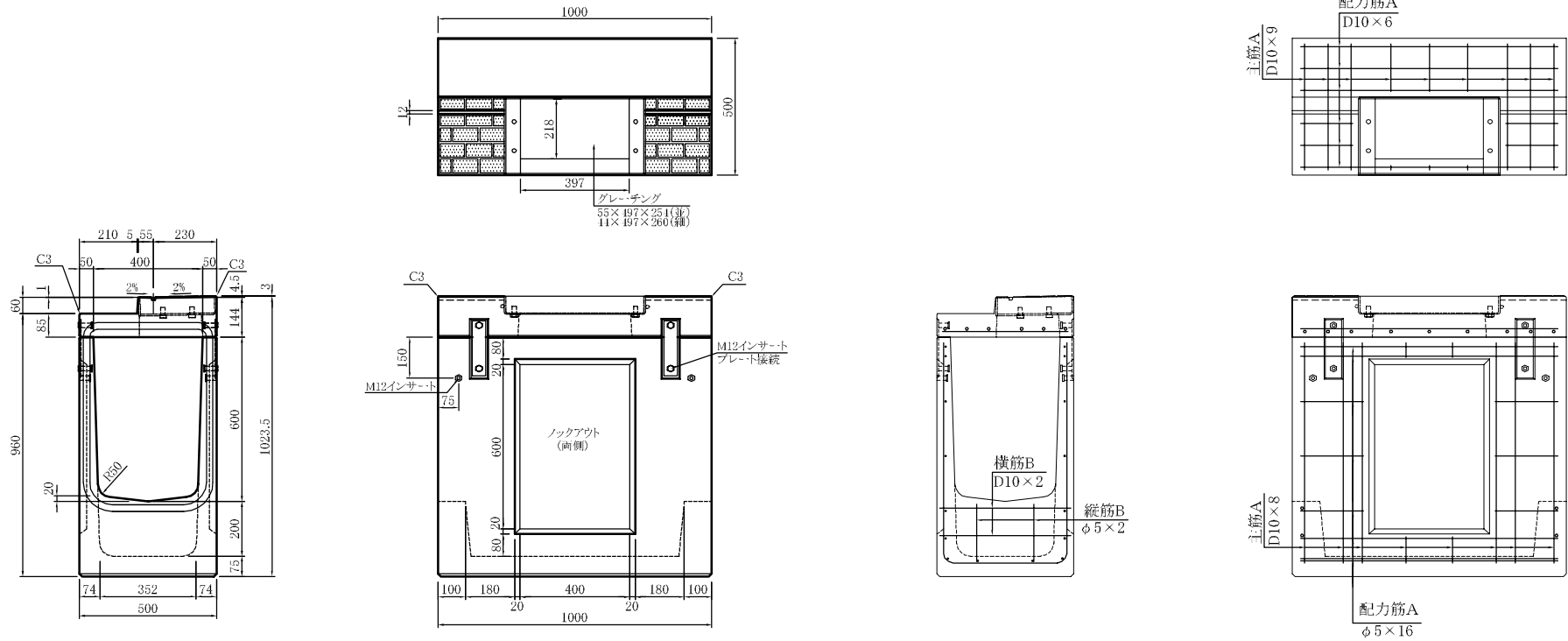


# フロンティア側溝 マウンドタイプ M柵-40×60G

T-25縦断設計

本体:W=3456N(353kg)

縁塊:W=1128N(115kg)

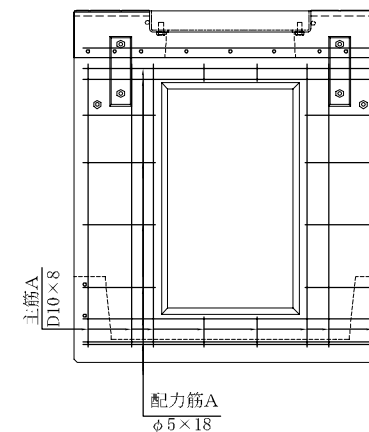
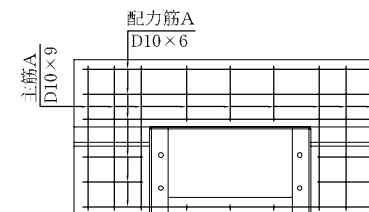
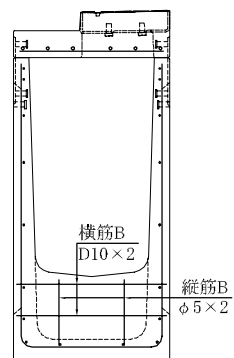
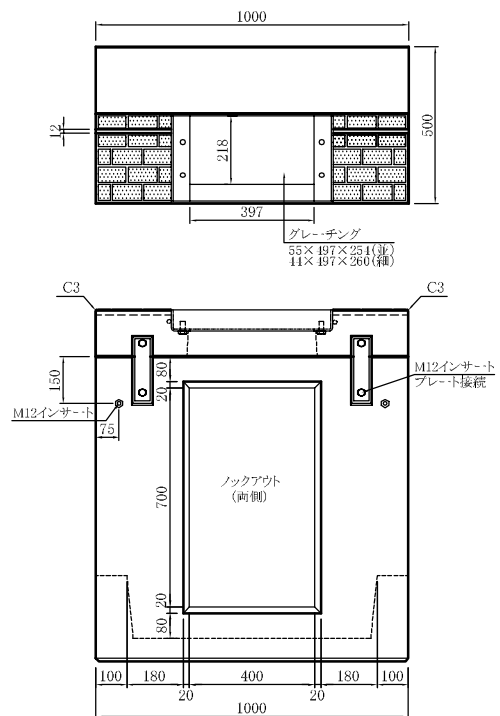
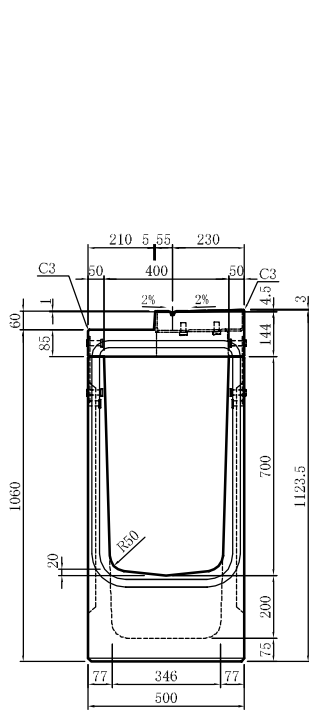


# フロンティア側溝 マウンドタイプ M桝-40×70G

T-25縦断設計

本体:W=3769N(385kg)

縁塊:W=1128N(115kg)



# フロンティア側溝 マウンドタイプ M柵-40×80G

T-25縦断設計

本体:W=4094N(418kg)

縁塊:W=1128N(115kg)

